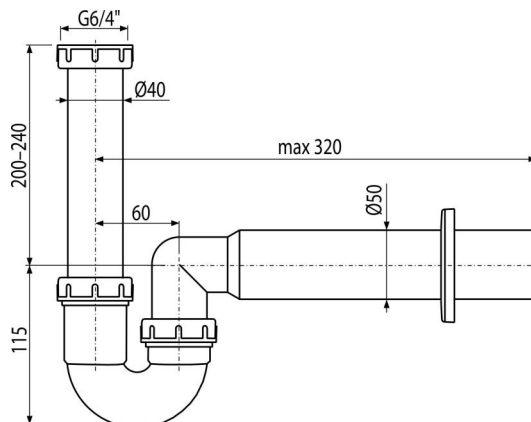


A80-DN50-ECO-1700

მილისებრი სიფონი ხრახნით 6/4"



განმარტება

სარეცხი მანქანისთვის

დამახასიათებელი

- კავშირი კანალიზაციასთან Ø50 მმ-იანი მილის დახმარებით

კომპლექტის შემადგენლობა

- ხრახნიანი კავშირი 6/4" ხელსაბანის ან ნიჟარის გადინების დასაკავშირებლად
- პლასტმასის ჩარჩო
- სიფონის კორპუსი

შეკვითის ნომერი, ლოგისტიკური ინფორმაცია

კოდი	EAN	წონა (კალი შეფუთვა პლასტაჟი)	ზომები (კალი შეფუთვა)	რაოდენობა (შეფუთვა პლასტა)
A80-DN50-ECO-1700	8595580582258	0,27 4,11 135,2 კგ	310×80×200 590×240×390 მმ	15 420 (კალი)

გარანტია 2/3 years	საბაჟო კოდი 39229000	ნორმები EN 274
-----------------------	-------------------------	-------------------

ტექნიკური მახასიათებლები

- წყლის ნაკადი 60 l/min
- თერმული სტაბილურობა 95 °C
- წყლის ჩამკეტი 64 mm