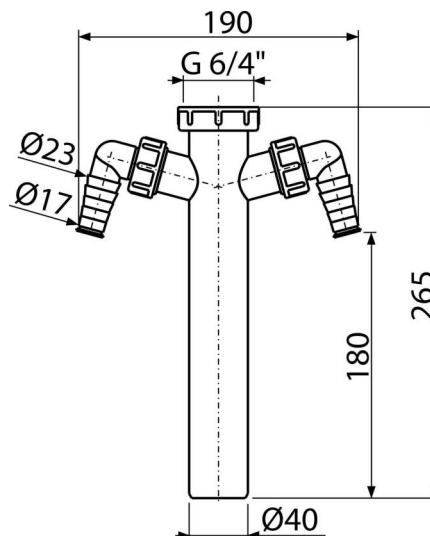


A44M-DN40-ECO-1700

Adaptor 6/4" cu 2 legături



Aplicație

Sifoane pentru chiuvetă

Pentru a conecta mașina de spălat rufe sau vase

Caracteristici

- Două racorduri pentru conectarea mașini de spălat rufe sau vase
- Material: polipropilena reciclată
- 60% Amprentă redusă de carbon
- Țeavă evacuare Ø40 mm
- Produse în Republica Cehă
- Proces de producție zero de CO₂ euri
- Dimensiunea filetelui pentru racordarea sifonului 6/4"

Conținutul pachetului

- Adaptor 6/4" cu două racorduri

Detalii pentru comandă, Informații logistice

| Cod | EAN | Greutate (buc ambalare palet) | Dimensiuni (buc ambalare) | Cantitate (ambalare palet) |
|--------------------|---------------|--------------------------------------|--------------------------------|---------------------------------|
| A44M-DN40-ECO-1700 | 8595580582289 | 0,15 3,71 123,8 kg | 270x50x200 590x240x390 mm | 25 700 buc |

Garanție

2/2 ani

Codul vamal

39174000

Parametrii tehnici

- Racord furtun 17-23 mm
- Dimensiunea filetelui pentru racordarea sifonului 6/4"