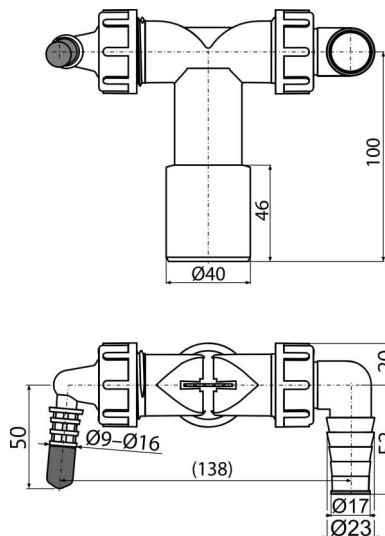
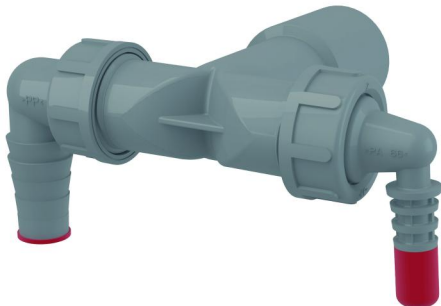


P156Z-ECO-1700

დაქანებული სადრენაჟე არხი სიმეტრიული გაფართოებით 23 მმ, მოცინკული ფოლადით



განმარტება

მაქსიმუმ ორ მოწყობილობასთან დაერთებისთვის სარეცხი მანქანების და სხვა სიფონებისთვის ემსახურება კანალიზაციის სხვადასხვა წყაროებთან დაკავშირებას.

დამახასიათებელი

- ორი დამაკავშირებელი ელექტრო მოწყობილობებისთვის - სარეცხი მანქანები, ჭურჭლის სარეცხი მანქანები, საშრობები, ქვაბები, კონდიციონერა, გათბობა და ა.შ.
- გადატვირთვის ბერკეტები განაპირობებენ წყლის შევსების დროს წყლის ნაკადის მიმართულებას
- პირდაპირი კავშირი კანალიზაციის მილთან Ø40/32 მმ - მეორე საყოფაცხოვრებო ტექნიკის დამონტაჟებისას დამატებითი სიფონის საჭიროების გარეშე.
- ლილაკი გამოიყენება მუხლის დახშობისთვის, რომელიც არ გამოიყენება

კომპლექტის შემადგენლობა

- მუხლი 17-23 მმ 1 ცალი., მუხლი 8-16 მმ 1 ცალი.
- მუხლის კორპუსი
- შუასადები
- დამხშობი-გადაყვანი 2 ცალი.
- საცობი 1 ცალი.
- უკუგამშვები 2 ცალი.

შეკვების ნომერი, ლოგისტიკური ინფორმაცია

კოდი	EAN	წონა (კალი შეფუთვა პლატაზე)	ზომები (კალი შეფუთვა)	რაოდენობა (შეფუთვა პლატა)
P156Z-ECO-1700	8595580582296	0,11 5,53 108,4 კგ	125×72×94 590×390×240 მმ	50 800 (კალი)

გარანტია საბაჟო კოდი
2/2 years 39174000

ტექნიკური მახასიათებლები

- შლანგის დამაკავშირებლის დიამეტრი 8-16 mm
- შლანგის დამაკავშირებლის დიამეტრი 17-23 mm
- სიფონთან დამაკავშირებელი კუთხვილი 1 "