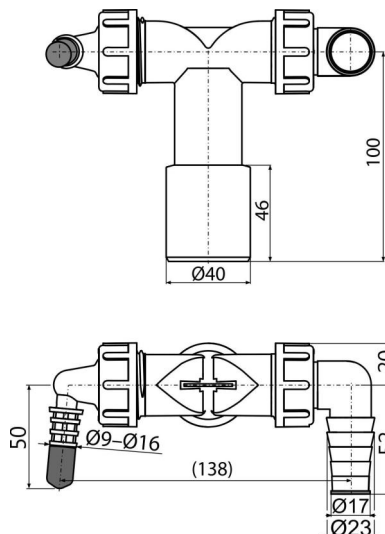
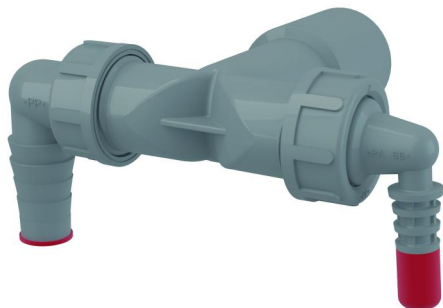


P156Z-ECO-1700

Račva DN40/32 / 8-23 sa klapnom



Primena

Za povezivanje do dva uređaja
Za veš mašine i ostale sifone
Povezuje razne uređaje na odvodnu cev

Karakteristike

- Dva priključka za razne električne uređaje - veš mašine, mašine za sudove, sušilice, bojleri, klimatizacija, povrat toplote itd.
- Ventili s pregradom služe za usmeravanje protoka vode u odvod
- Materijal: reciklirani polipropilen
- Nizak otisak ugljenika
- Direktna veza sa HT DN40/DN32 - nije potreban drugi sifon prilikom instaliranja dodatnih kućnih uređaja
- Proizvedeno u Češkoj Republici
- Proces proizvodnje sa nula otpada
- Crveni čep služi za zatvaranje priključka ako se ne koristi.

Obim isporuke

- Koleno 17-23 mm - 1 kom, Koleno 8-16 mm 1 kom
- Telo konektora
- Zaptivka
- Zaptivke priključka 2 kom
- Čep 1 kom
- Povratni ventil 2 kom

Broj porudžbine, Logističke informacije

Šifra	EAN	Težina (komad pakovanje paleta)	Dimenzije (komad paleta)	Količina (pakovanje paleta)
P156Z-ECO-1700	8595580582296	0,11 5,53 108,4 kg	125x72x94 590x390x240 mm	50 800 kom

Garancije 2/2 godina
Carinska šifra 39174000

Tehničke specifikacije

- Priključak za crevo 8-16 mm
- Priključak za crevo 17-23 mm
- Navoj za povezivanje na sifon 1 "