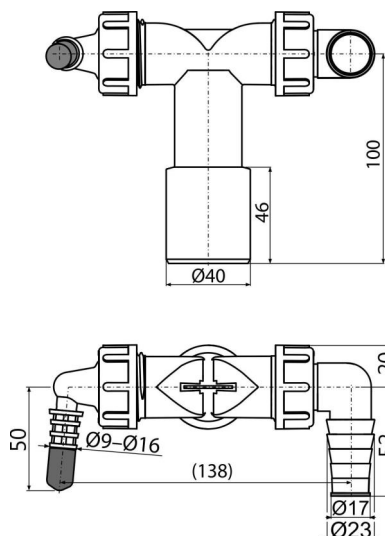
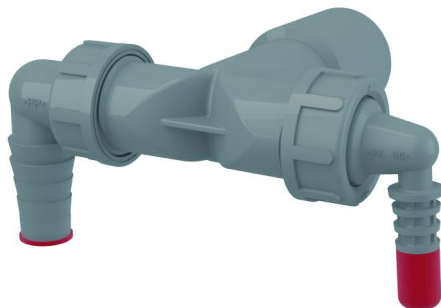


P156Z-ECO-1800

Преход с два конектора DN40/32 / 8-23 с клапи



Приложение

За свързване на до два уреда

За перални машини и други

Свързва различни уреди към тръбата за отпадни води

Характеристики

- Два конектора за различни електрически уреди - перални, съдомиялни, сушилни, бойлери, климатик и др.
- Клапаните с преграда служат за насочване на потока вода към канализацията
- Материал: рециклирани полипропилен
- Низак отисак углjenika
- Директна връзка с HT DN40 / DN32 - няма нужда от друг клапан при инсталиране на допълнителен домакински уред
- Proizvedeno u Češkoj Republici
- Proces proizvodnje sa nula otpada
- Червената тапа се използва за заслепяване на конектора, ако не се използва.

Обхват на доставката

- Коляно 17-23 мм - 1 бр., Коляно 8-16 мм 1 бр
- Корпус на съединителя
- Уплътнение
- Съединителни уплътнения 2 бр
- Тапа 1 бр
- Обратен клапан 2 бр

Продуктов код, Логистична информация

Код	EAN	Тегло (брой опаковка палет)	Размери (брой опаковка)	Количество (опаковка палет)
P156Z-ECO-1800	8595580582418	0,11 5,53 108,4 кг	125x72x94. 590x390x240. мм	50. 800. бр

Гаранция 2/2 гаранция

Митнически код 39174000

Технически спецификации

- Съединител за маркуч 8-16 mm
- Съединител за маркуч 17-23 mm
- Резба за връзка със сифона 1 "