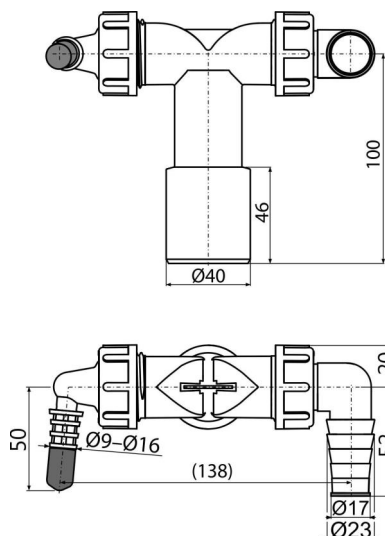
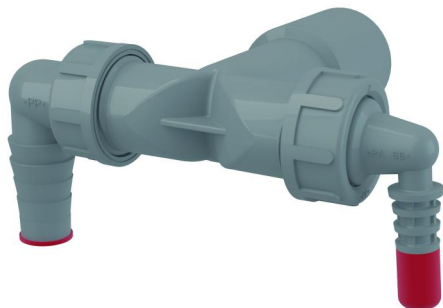


P156Z-ECO-1800

Dvojité kolínko DN40/32 / 8–23 s klapkami



Použití

- Pro napojení až dvou spotřebičů
- Pro pračkové a jiné sifony
- Pro připojení odpadu k různým zařízením

Vlastnosti

- Dvě kolínka k napojení spotřebičů – pračky, myčky, sušičky, kotle, klimatizace, rekuperace, atd.
- Klapky s přepážkou slouží k usměrnění proudu vody do odpadu
- Materiál: recyklovaný polypropylen
- Nízká uhlíková stopa
- Přímé napojení na HT DN40/DN32 - bez nutnosti dodatečné montáže sifonu při instalaci dalšího spotřebiče
- Vyrobena v České republice
- Výrobní proces s nulovým odpadem
- Zátka kolínka slouží k zaslepení kolínka, pokud není používáno

Rozsah dodávky

- Kolínko 17–23 mm 1 ks, kolínko 8–16 mm 1 ks
- Tělo kolínka
- Těsnění
- Těsnění kolínka 2 ks
- Zátka 1 ks
- Zpětná klapka 2 ks

Objednací kód, Logistické informace

Kód	EAN	Hmotnost (kus balení paleta)	Rozměr (kus balení)	Množství (balení paleta)
P156Z-ECO-1800	8595580582418	0,11 5,53 108,4 kg	125×72×94. 590×390×240. mm	50. 800. ks

Záruky 2/2 roky Celní kód 39174000

Technické parametry

- Přípojka na hadice 8-16 mm
- Přípojka na hadice 17-23 mm
- Závit pro připojení k sifonu 1 "