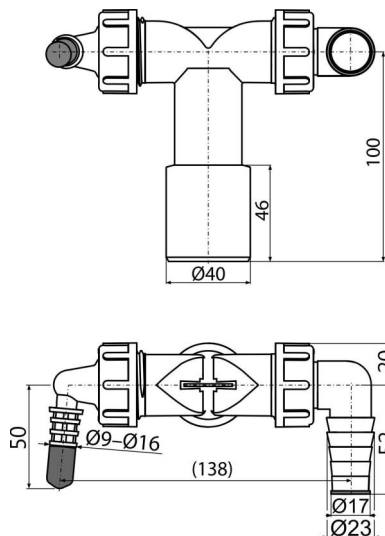
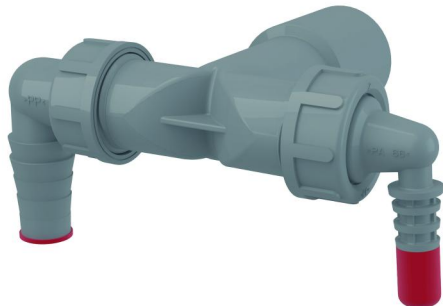


# P156Z-ECO-1800

დაქანებული სადრენაჟე არხი სიმეტრიული გაფართოებით 23 მმ, მოცინკული ფოლადით



### განმარტება

მაქსიმუმ ორ მოწყობილობასთან დაერთებისთვის სარეცხი მანქანების და სხვა სიფონებისთვის ემსახურება კანალიზაციის სხვადასხვა წყაროებთან დაკავშირებას.

### დამახასიათებელი

- ორი დამაკავშირებელი ელექტრო მოწყობილობებისთვის - სარეცხი მანქანები, ჭურჭლის სარეცხი მანქანები, საშრობები, ქვაბები, კონდიციონერა, გათბობა და ა.შ.
- გადატვირთვის ბერკეტები განაპირობებენ წყლის შევსების დროს წყლის ნაკადის მიმართულებას
- პირდაპირი კავშირი კანალიზაციის მილთან Ø40/32 მმ - მეორე საყოფაცხოვრებო ტექნიკის დამონტაჟებისას დამატებითი სიფონის საჭიროების გარეშე.
- ლილაკი გამოიყენება მუხლის დახშობისთვის, რომელიც არ გამოიყენება

### კომპლექტის შემადგენლობა

- მუხლი 17-23 მმ 1 ცალი., მუხლი 8-16 მმ 1 ცალი.
- მუხლის კორპუსი
- შუასადები
- დამხშობი-გადაყვანი 2 ცალი.
- საცობი 1 ცალი.
- უკუგამშვები 2 ცალი.

### შეკვების ნომერი, ლოგისტიკური ინფორმაცია

კოდი	EAN	წონა (კალი   შეფუთვა   პლატაზე)	ზომები (კალი   შეფუთვა)	რაოდენობა (შეფუთვა   პლატა)
P156Z-ECO-1800	8595580582418	0,11   5,53   108,4 კგ	125×72×94.   590×390×240. მმ	50.   800. ცალი

გარანტია საბაჟო კოდი  
2/2 years 39174000

### ტექნიკური მახასიათებლები

- შლანგის დამაკავშირებლის დიამეტრი 8-16 mm
- შლანგის დამაკავშირებლის დიამეტრი 17-23 mm
- სიფონთან დამაკავშირებელი კუთხვილი 1 "