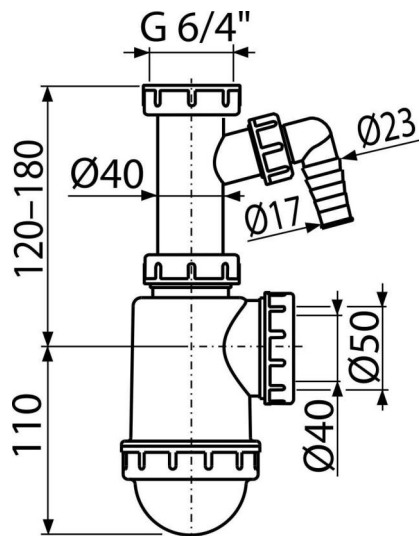


A443P-DN50/40-ECO-1900

Sífon dřezový s převlečnou maticí 6/4" a přípojkou



Použití

Pro dřez

Vlastnosti

- Materiál: recyklovaný polypropylen
- Nízká uhlíková stopa
- S přípojkou pro pračku nebo myčku nádobí
- Vyrobeno v České republice
- Výrobní proces s nulovým odpadem
- Vývod odpadu připraven pro napojení odpadní trubky Ø50 nebo Ø40 mm

Rozsah dodávky

- Matice pro připojení dřezové výpusti 6/4"
- Tělo sifonu s přípojkou

Objednací kód, Logistické informace

Kód	EAN	Hmotnost (kus balení paleta)	Rozměr (kus balení)	Množství (balení paleta)
A443P-DN50/40-ECO-1900	8595580582524	0,26 6,45 200,5 kg	260×90×140 590×240×390 mm	25 700 ks

Záruky

2/3 roky

Normy

ČSN EN 274

Technické parametry

- Přípojka na hadici 17-23 mm
- Průtok 44 l/min
- Tepelný atest 95 °C
- Zápachová uzávěra 53 mm