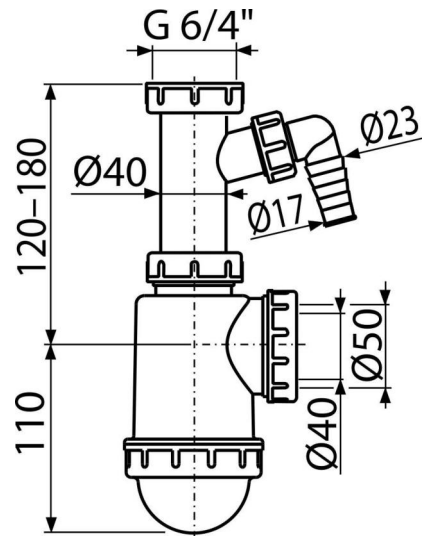


# A443P-DN50/40-ECO-1900

Spülbeckensiphon mit einer Überwurfmutter 6/4" und einem Geräteanschluss



## Anwendung

Für Spülbecken

## Eigenschaften

- recyceltes Polypropylen
- Geringer CO<sub>2</sub>-Fußabdruck
- Mit Geräteanschluss für Waschmaschine oder Spülmaschine
- Hergestellt in Tschechien
- Produktionsprozess ohne Abfall
- Ablauf für den Anschluss an Abflussrohr Ø 50 mm oder 40 mm vorbereitet

## Verpackungsinhalt

- Überwurfmutter für den Anschluss an einen Spülenablauf 6/4 "
- Siphonkörper mit Geräteanschluss

## Bestellnummer, Logistische Informationen

Code	EAN	Gewicht (stück   menge   palette)	Maße (stück   menge)	Verpackung (menge   palette)
A443P-DN50/40-ECO-1900	8595580582524	0,26   6,45   200,5 kg	260×90×140   590×240×390 mm	25   700 Stk.

## Die Garantien

2/3 jahre

## Normen

EN 274

## Technische Parameter

- Schlauchanschluss 17-23 mm
- Durchfluss 44 l/min
- Wärmeresistenz 95 °C
- der Geruchsverschluss 53 mm