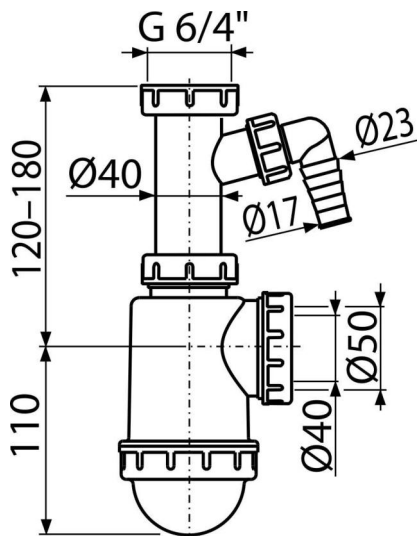


A443P-DN50/40-ECO-1900

ნიჟარის სიფონი ხრახნით 6/4" და სხვა მოწყობილობასთან დამაკავშირებლით (



განმარტება

სარეცხი მანქანისთვის

დამახასიათებელი

- სარეცხი მანქანასთან ან ჭურჭლის სარეცხი მანქანასთან დამაკავშირებლით
- კანალიზაციის მილებთან დამაკავშირების უნარი Ø50 ან Ø40 მმ

კომპლექტის შემადგენლობა

- ხრახნიანი კავშირი 6/4" ხელსაბანის ან ნიჟარის გადინების დასაკავშირებლად
- სიფონის კორპუსი დამაკავშირებლით

შეკვეთის ნომერი, ლოგისტიკური ინფორმაცია

კოდი	EAN	ნონა (ცალი შეფუთვა პლატაზე)	ზომები (ცალი შეფუთვა)	რაოდენობა (შეფუთვა პლატა)
A443P-DN50/40-ECO-1900	8595580582524	0,26 6,45 200,5 კგ	260×90×140 590×240×390 მმ	25 700 ცალი

გარანტია

2/3 years

ნორმები

EN 274

ტექნიკური მახასიათებლები

- შლანგის დამაკავშირებლის დიამეტრი 17-23 mm
- წყლის ნაკადი 44 l/min
- თერმული სტაბილურობა 95 °C
- წყლის ჩამკეტი 53 mm