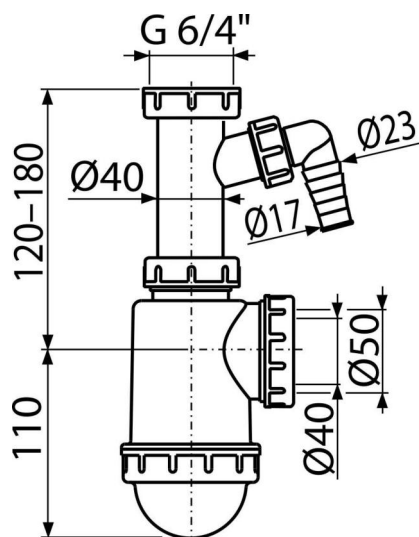


# A443P-DN50/40-ECO-1900

Sifon chiuvetă cu piuliță 6/4" și legătură mașina de spălat



## Aplicație

Pentru chiuvetă

## Caracteristici

- Material: polipropilena reciclată
- Încălzire redusă de carbon
- Cu conector pentru mașină de spălat rufe sau vase
- Produce în Republica Cehă
- Proces de producție zero de CO<sub>2</sub>
- Evacuare de Ø50 mm sau 40 mm

## Conținutul pachetului

- Piuliță 6/4"
- Sifon cu racord

## Detalii pentru comandă, Informații logistice

Cod	EAN	Greutate (buc   ambalare   palet)	Dimensiuni (buc   ambalare)	Cantitate (ambalare   palet)
A443P-DN50/40-ECO-1900	8595580582524	0,26   6,45   200,5 kg	260×90×140   590×240×390 mm	25   700 buc

## Garanție

2/3 ani

## Norme

EN 274

## Parametrii tehnici

- Racord furtun 17-23 mm
- Debit 44 l/min
- Rezistența termică 95 °C
- Sifon anti miros 53 mm