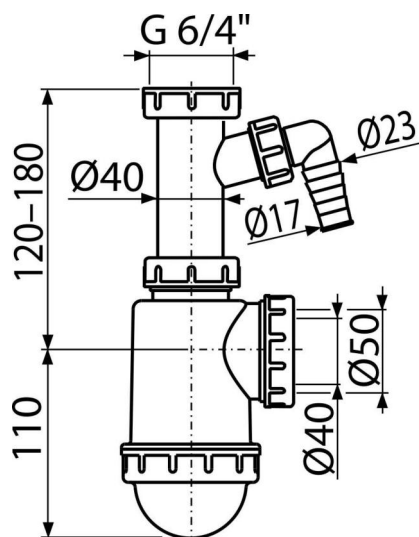


A443P-DN50/40-ECO-1900

Сифон для мойки с накидной гайкой 6/4" и штуцером



Область применения

Для моек

Характеристика

- Материал: переработанный полипропилен
- Низкий углеродный след
- Со штуцером для подключения стиральной или посудомоечной машины
- Изготовлено в Чешской Республике
- Производственный процесс без отходов
- Возможность подключения канализационной трубы Ø50 или Ø40 мм

Содержание комплекта

- Резьбовое соединение 6/4" для подключения слива мойки или раковины
- Корпус сифона со штуцером

Код заказа, Логистическая информация

Код	EAN	Вес (шт упаковка паллета)	Размеры (шт упаковка)	Количество (упаковка паллета)
A443P-DN50/40-ECO-1900	8595580582524	0,26 6,45 200,5 кг	260×90×140 590×240×390 мм	25 700 шт

Гарантии

2/3 лет

Свойства

EN 274

Технические параметры

- Диаметр шлангового штуцера 17-23 мм
- Сток воды 44 l/min
- Термическая устойчивость 95 °C
- Гидрозатвор 53 мм