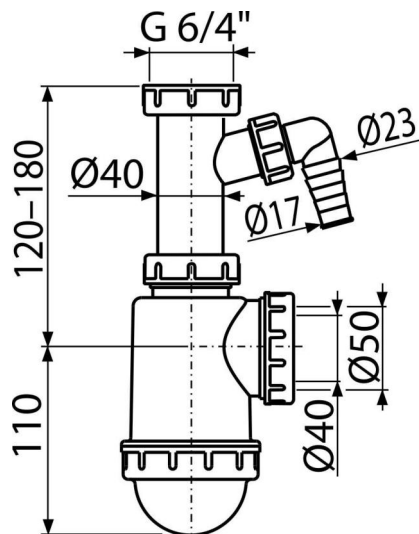


# A443P-DN50/40-ECO-1900

Sifón drezový s prevlečnou maticou 6/4" a prípojkou



## Použitie

Pre drez

## Vlastnosti

- Materiál: recyklovaný polypropylén
- Nízka uhlíková stopa
- S prípojkou pre práčku alebo umývačku riadu
- Vyrobené v Českej republike
- Výrobný proces s nulovým odpadom
- Vývod odpadu pripravený pre napojenie odpadovej rúrky  $\varnothing 50$  mm alebo  $\varnothing 40$  mm

## Rozsah dodávky

- Matica pre pripojenie drezovej výpuste 6/4"
- Telo sifónu s prípojkou

## Objednací kód, Logistické informácie

Kód	EAN	Hmotnosť (kus   balenie   paleta)	Rozmer (kus   balenie)	Množstvo (balenie   paleta)
A443P-DN50/40-ECO-1900	8595580582524	0,26   6,45   200,5 kg	260×90×140   590×240×390 mm	25   700 ks

## Záruky

2/3 rokov

## Normy

EN 274

## Technické parametre

- Prípojka na hadicu 17-23 mm
- Prietok 44 l/min
- Tepelný atest 95 °C
- Zápachová uzáverka 53 mm