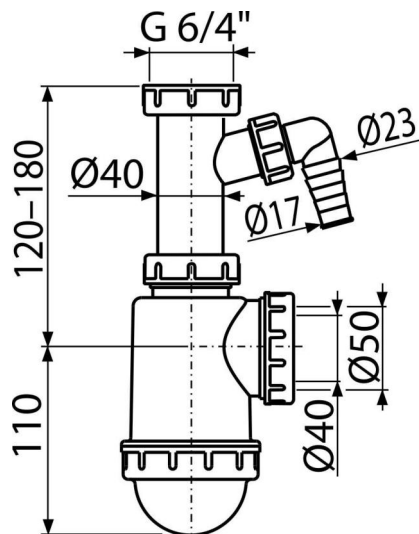


# A443P-DN50/40-ECO-1900

Сифон для мийки з накидною гайкою 6/4" та штуцером



**Галузь застосування**  
для мийок

**Характеристика**

- перероблений поліпропілен
- Низький вуглецевий слід
- З штуцером для підключення пральної або посудомийної машини
- Виготовлено в Чеській Республіці
- Виробничий процес без відходів
- Можливість підключення каналізаційної труби Ø50 або Ø40 мм

**Зміст комплекту**

- Різьбове з'єднання 6/4 " для підключення зливу мийки або раковини
- Корпус сифона з штуцером

**Код замовлення, Логістична інформація**

Код	EAN	Вага (шт   упаковка   палета)	Розміри (шт   упаковка)	Кількість (упаковка   палета)
A443P-DN50/40-ECO-1900	8595580582524	0,26   6,45   200,5 кг	260×90×140   590×240×390 мм	25   700 шт

**Гарантія**  
2/3 років

**Властивості**  
EN 274

**Технічні характеристики**

- Діаметр шлангового штуцера 17-23 mm
- Стік води 44 l/min
- термічна стійкість 95 °C
- Гідрозатвор 53 mm