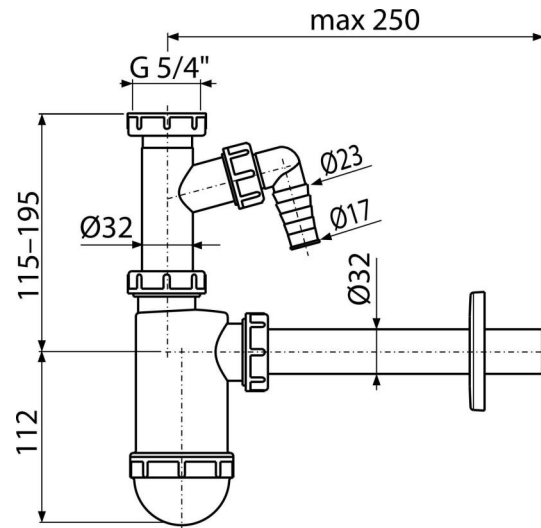


A430P-ECO-1900

Flaschengeruchverschluss für die Waschbecken DN32 mit einem Geräteanschluss und einer Überwurfmutter 5/4"



Anwendung

Für Waschbecken

Eigenschaften

- Material: Polypropylen
- Anschluss an Abflussrohr Ø32 mm
- Geringer CO₂-Fußabdruck
- Mit Geräteanschluss für Waschmaschine oder Spülmaschine
- Hergestellt in Tschechien
- Produktionsprozess ohne Abfall

Verpackungsinhalt

- Überwurfmutter für Anschluss an Waschbecken 5/4"
- Rosette aus Kunststoff
- Siphonkörper mit Geräteanschluss

Bestellnummer, Logistische Informationen

Code	EAN	Gewicht (stück menge palette)	Maße (stück menge)	Verpackung (menge palette)
A430P-ECO-1900	8595580582531	0,24 5,92 185,6 kg	220x80x140 590x240x390 mm	25 700 Stk.

Die Garantien

2/3 jahre

Normen

EN 274

Technische Parameter

- Schlauchanschluss 17-23 mm
- Durchfluss 38 l/min
- Wärmeresistenz 95 °C
- der Geruchsverschluss 58 mm