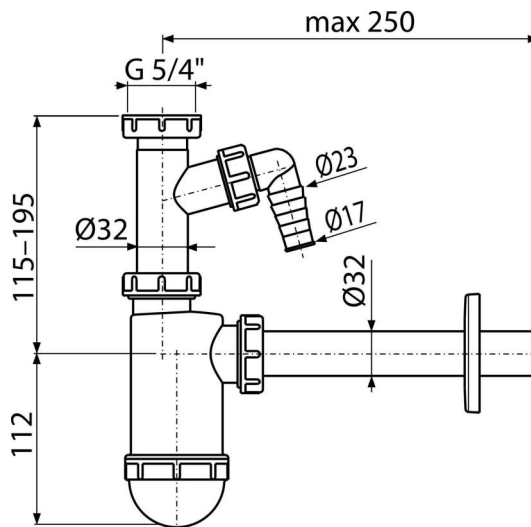


A430P-ECO-1900

ნიჟარის სიფონი DN32 ხრახნით 5/4"



განმარტება

ხელსაბანისთვის

დამახასიათებელი

- მასალა: პოლიპროპილენი
- კავშირი გადინების მილთან Ø32 მმ
- სარეცხი მანქანასთან ან ჭურჭლის სარეცხი მანქანასთან დამაკავშირებელი

კომპლექტის შემადგენლობა

- ხრახნიანი კავშირი 5/4 " ნიჟარასთან ან ბიდესთან გადინების დაკავშირებისთვის
- პლასტმასის ჩარჩო
- სიფონის კორპუსი დამაკავშირებელი

შეკვების ნომერი, ლოგისტიკური ინფორმაცია

კოდი	EAN	ნონა (ცალი შეფუთვა პლატაზი)	ზომები (ცალი შეფუთვა)	რაოდენობა (შეფუთვა პლატა)
A430P-ECO-1900	8595580582531	0,24 5,92 185,6 კგ	220×80×140 590×240×390 მმ	25 700 (ცალი)

გარანტია

2/3 years

ნორმები

EN 274

ტექნიკური მახასიათებლები

- შლანგის დამაკავშირებლის დიამეტრი 17-23 mm
- წყლის ნაკადი 38 l/min
- თერმული სტაბილურობა 95 °C
- წყლის ჩამკეტი 58 mm