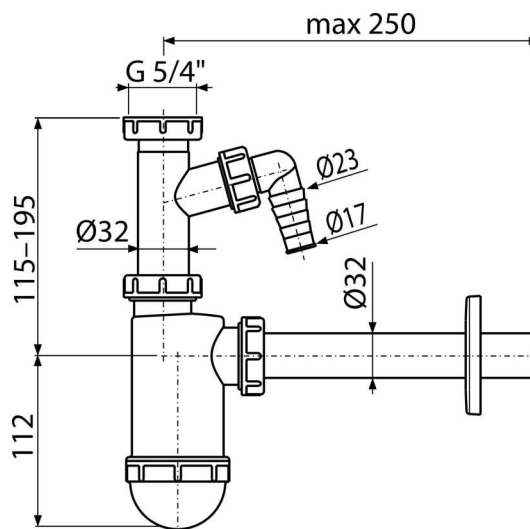


# A430P-ECO-1900

Sifon lavoar cu scurgere DN32 cu legătură la mașina de spălat și piuliță 5/4"



## Aplicație

Pentru lavoar

## Caracteristici

- Material: polipropilenă
- Conectare la conducta de evacuare Ø32 mm
- Încălzire redusă de carbon
- Cu conector pentru mașină de spălat rufe sau vase
- Produce zero de carbon
- Proces de producție zero de carbon

## Conținutul pachetului

- Piuliță 5/4"
- Rozetă din plastic
- Sifon cu racord

## Detalii pentru comandă, Informații logistice

Cod	EAN	Greutate (buc   ambalare   palet)	Dimensiuni (buc   ambalare)	Cantitate (ambalare   palet)
A430P-ECO-1900	8595580582531	0,24   5,92   185,6 kg	220x80x140   590x240x390 mm	25   700 buc

Garanție	Codul vamal	Norme
2/3 ani	39229000	EN 274

## Parametrii tehnici

- Racord furtun 17-23 mm
- Debit 38 l/min
- Rezistența termică 95 °C
- Sifon anti miros 58 mm