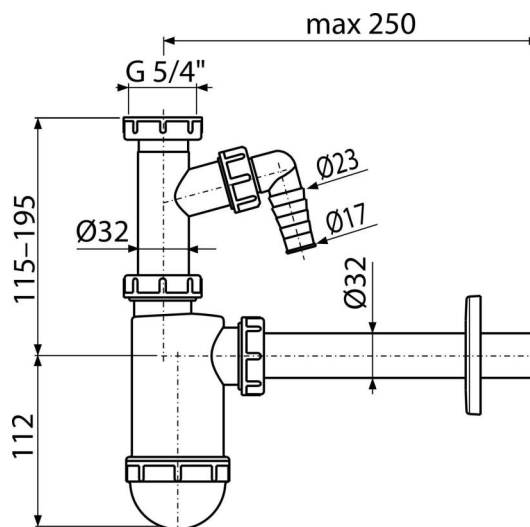


A430P-ECO-1900

Сифон для умывальника DN32 со штуцером и накидной гайкой 5/4"



Область применения

Для умывальников

Характеристика

- Материал: полипропилен
- Подключение к стоковой трубе Ø32 мм
- Низкий углеродный след
- Со штуцером для подключения стиральной или посудомоечной машины
- Изготовлено в Чешской Республике
- Производственный процесс без отходов

Содержание комплекта

- Резьбовое соединение 5/4" для подключения слива раковины или биде
- Обрамление пластиковое
- Корпус сифона со штуцером

Код заказа, Логистическая информация

Код	EAN	Вес (шт упаковка паллета)	Размеры (шт упаковка)	Количество (упаковка паллета)
A430P-ECO-1900	8595580582531	0,24 5,92 185,6 кг	220×80×140 590×240×390 мм	25 700 шт

Гарантии

2/3 лет

Свойства

EN 274

Технические параметры

- Диаметр шлангового штуцера 17-23 mm
- Сток воды 38 l/min
- Термическая устойчивость 95 °C
- Гидрозатвор 58 mm