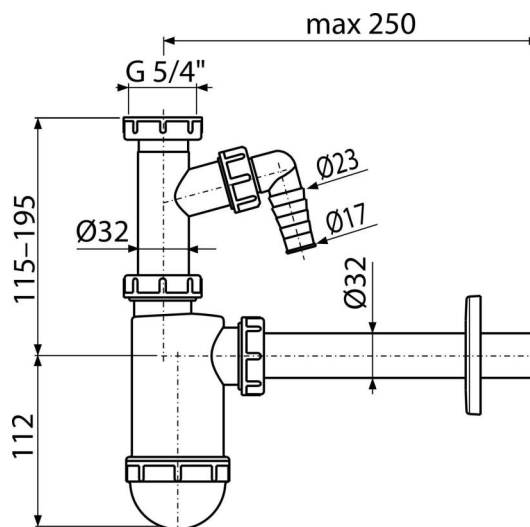


A430P-ECO-1900

Сифон для умивальника DN32 зі штуцером та накидною гайкою 5/4"



Галузь застосування
для умивальників

Характеристика

- Матеріал: поліпропілен
- Підключення до стокової труби Ø32 мм
- Низький вуглецевий слід
- З штуцером для підключення пральної або посудомийної машини
- Виготовлено в Чеській Республіці
- Виробничий процес без відходів

Зміст комплекту

- Різьбове з'єднання 5/4" для підключення зливу раковини або біде
- Обрамлення: пластик
- Корпус сифона з штуцером

Код замовлення, Логістична інформація

Код	EAN	Вага (шт упаковка палета)	Розміри (шт упаковка)	Кількість (упаковка палета)
A430P-ECO-1900	8595580582531	0,24 5,92 185,6 кг	220×80×140 590×240×390 MM	25 700 шт

Гарантія

2/3 років

Властивості

EN 274

Технічні характеристики

- Діаметр шлангового штуцера 17-23 mm
- Стік води 38 l/min
- термічна стійкість 95 °C
- Гідрозатвор 58 mm