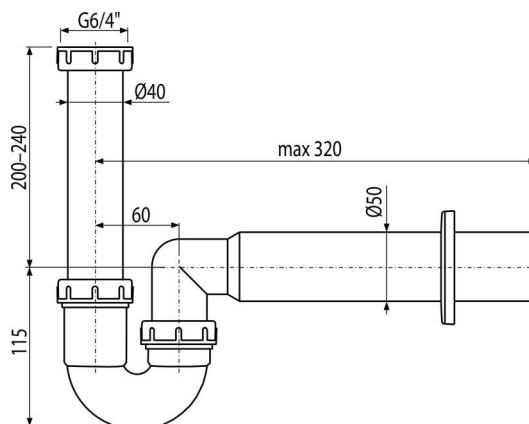


A80-DN50-ECO-1900

Sifon trubkový s převlečnou maticí 6/4"



Použití

Pro dřez

Vlastnosti

- Materiál: recyklovaný polypropylen
- Napojení na odpadní trubku Ø50 mm
- Nízká uhlíková stopa
- Vyrobeno v České republice
- Výrobní proces s nulovým odpadem

Rozsah dodávky

- Matice pro připojení dřezové výpusti 6/4"
- Rozeta plastová
- Tělo sifonu

Objednací kód, Logistické informace

Kód	EAN	Hmotnost (kus balení paleta)	Rozměr (kus balení)	Množství (balení paleta)
A80-DN50-ECO-1900	8595580582555	0,27 4,11 135,2 kg	310×80×200 590×240×390 mm	15 420 ks

Záruky

2/3 roky

Normy

ČSN EN 274

Technické parametry

- Průtok 60 l/min
- Tepelný atest 95 °C
- Zápachová uzávěra 64 mm