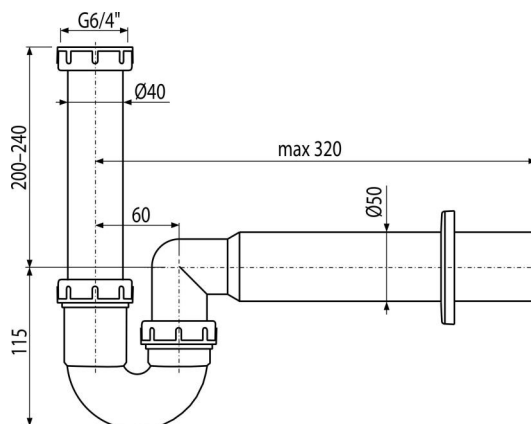


# A80-DN50-ECO-1900

მილისებრი სიფონი ხრახნით 6/4"



### განმარტება

სარეცხი მანქანისთვის

### დამახასიათებელი

- კავშირი კანალიზაციასთან Ø50 მმ-იანი მილის დახმარებით

### კომპლექტის შემადგენლობა

- ხრახნიანი კავშირი 6/4" ხელსაბანის ან ნიჟარის გადინების დასაკავშირებლად
- პლასტმასის ჩარჩო
- სიფონის კორპუსი

### შეკვითის ნომერი, ლოგისტიკური ინფორმაცია

კოდი	EAN	ნონა (ცალი   შეფუთვა   პლასტაჟი)	ზომები (ცალი   შეფუთვა)	რაოდენობა (შეფუთვა   პლასტა)	
A80-DN50-ECO-1900	8595580582555	50 მმ	0,27   4,11   135,2 კგ	310×80×200   590×240×390 მმ	15   420 (ცალი)

გარანტია 2/3 years	საბაჟო კოდი 39229000	ნორმები EN 274
-----------------------	-------------------------	-------------------

### ტექნიკური მახასიათებლები

- წყლის ნაკადი 60 l/min
- თერმული სტაბილურობა 95 °C
- წყლის ჩამკეტი 64 mm