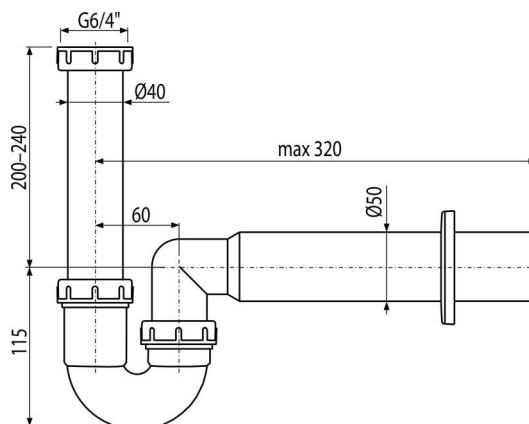


A80-DN50-ECO-1900

Sifón trubkový s prevlečnou maticou 6/4"



Použitie

Pre drez

Vlastnosti

- Materiál: recyklovaný polypropylén
- Napojenie na odpadovú rúrku 50 mm
- Nízka uhlíková stopa
- Vyrobené v Českej republike
- Výrobný proces s nulovým odpadom

Rozsah dodávky

- Matica pre pripojenie drezovej výpuste 6/4"
- Rozeta plastová
- Telo sifónu

Objednací kód, Logistické informácie

Kód	EAN	Hmotnosť (kus balenie paleta)	Rozmer (kus balenie)	Množstvo (balenie paleta)
A80-DN50-ECO-1900	8595580582555	50 mm 0,27 4,11 135,2 kg	310×80×200 590×240×390 mm	15 420 ks

Záruky	Colný kód	Normy
2/3 rokov	39229000	EN 274

Technické parametre

- Prietok 60 l/min
- Tepelný atest 95 °C
- Zápachová uzáverka 64 mm