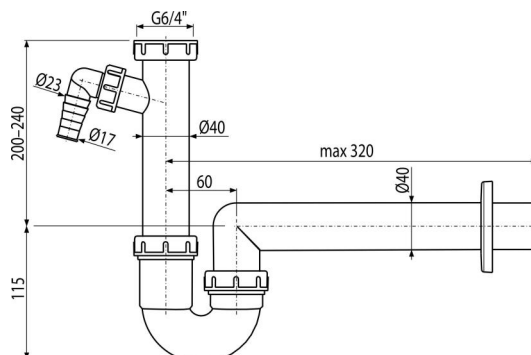


# A81-DN40-ECO-1900

Sifón trubkový s prevlečnou maticou 6/4" a prípojkou



## Použitie

Pre drez

## Vlastnosti

- Materiál: recyklovaný polypropylén
- Napojenie na odpadovú rúrku Ø40 mm
- Nízka uhlíková stopa
- S prípojkou pre práčku alebo umývačku riadu
- Vyrobené v Českej republike
- Výrobný proces s nulovým odpadom

## Rozsah dodávky

- Matica pre pripojenie drezovej výpuste 6/4"
- Rozeta plastová
- Telo sifónu s prípojkou

## Objednací kód, Logistické informácie

Kód	EAN	Hmotnosť (kus   balenie   paleta)	Rozmer (kus   balenie)	Množstvo (balenie   paleta)
A81-DN40-ECO-1900	8595580582562	40 mm 0,38   5,77   181,4 kg	330×90×190   590×240×390 mm	15   420 ks

Záruky	Colný kód	Normy
2/3 rokov	39229000	EN 274

## Technické parametre

- Prípojka na hadicu 17-23 mm
- Prietok 60 l/min
- Tepelný atest 95 °C
- Zápachová uzáverka 64 mm