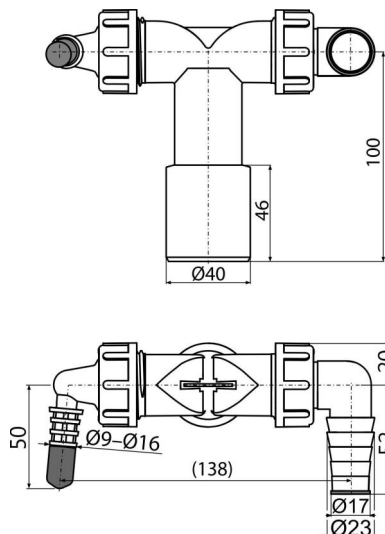
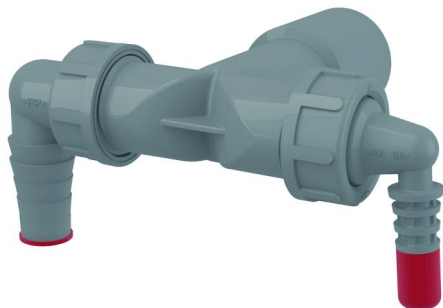


# P156Z-ECO-1900

Doppelanschluss DN40/32 / 8–23 mit Klappen



### Anwendung

Für Anschluss bis zu zwei Geräten  
Für Waschmaschinensifons und andere Geruchsverschlüsse  
nebude

### Eigenschaften

- Zwei Anschlusswinkel zu anschließen an Geräte wie Waschmaschinen, Geschirrspüler, Trockner, Boiler, Klimaanlage, Wärmerückgewinnung usw.
- Klappen mit Trennwand leiten den Wasserfluss in den Abfall
- Recyceltes Polypropylen
- Geringer CO<sub>2</sub>-Fußabdruck
- Direkte Anbindung zu HT DN40 / DN32 - ohne Installation eines zusätzlichen Siphons, wenn weitere Haushaltsgeräte installiert werden
- Hergestellt in Tschechien
- Produktionsprozess ohne Abfall
- Stöpsel dient als Blende des Anschlusswinkels, falls der nicht benutzt wird.

### Verpackungsinhalt

- Anschlusswinkel 17-23 mm/ Stück, Anschlusswinkel 8-16mm/Stück
- Anschlusswinkel
- Dichtung
- Anschlusswinkel 2 Stück
- Stöpsel 1 Stück
- Rückschlagklappe 2 Stück

### Bestellnummer, Logistische Informationen

Code	EAN	Gewicht (stück   menge   palette)	Maße (stück   menge)	Verpackung (menge   palette)
P156Z-ECO-1900	8595580582593	0,11   5,53   108,4 kg	125x72x94   590x390x240 mm	50   800 Stk.

Die Garantien      Zoll code  
2/2 jahre            39174000

### Technische Parameter

- Schlauchanschluss 8-16 mm
- Schlauchanschluss 17-23 mm
- Anschlussgewinde an Siphon 1 "