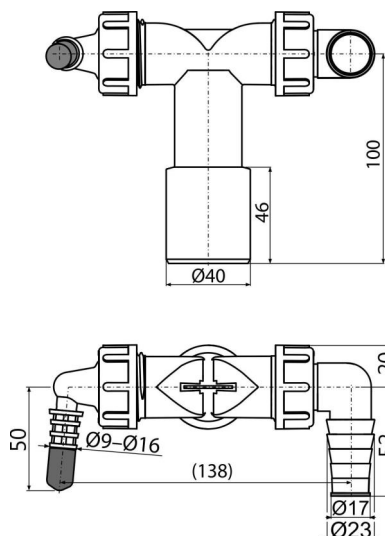
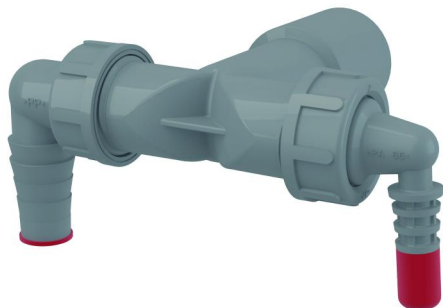


P156Z-ECO-1900

Račva DN40/32 / 8-23 sa klapnom



Primena

Za povezivanje do dva uređaja
Za veš mašine i ostale sifone
Povezuje razne uređaje na odvodnu cev

Karakteristike

- Dva priključka za razne električne uređaje - veš mašine, mašine za sudove, sušilice, bojleri, klimatizacija, povrat toplote itd.
- Ventili s pregradom služe za usmeravanje protoka vode u odvod
- Materijal: reciklirani polipropilen
- Nizak otisak ugljenika
- Direktna veza sa HT DN40/DN32 - nije potreban drugi sifon prilikom instaliranja dodatnih kućnih uređaja
- Proizvedeno u Češkoj Republici
- Proces proizvodnje sa nula otpada
- Crveni čep služi za zatvaranje priključka ako se ne koristi.

Obim isporuke

- Koleno 17-23 mm - 1 kom, Koleno 8-16 mm 1 kom
- Telo konektora
- Zaptivka
- Zaptivke priključka 2 kom
- Čep 1 kom
- Povratni ventil 2 kom

Broj porudžbine, Logističke informacije

| Šifra | EAN | Težina (komad pakovanje paleta) | Dimenzije (komad paleta) | Količina (pakovanje paleta) |
|----------------|---------------|--|-------------------------------|----------------------------------|
| P156Z-ECO-1900 | 8595580582593 | 0,11 5,53 108,4 kg | 125x72x94 590x390x240 mm | 50 800 kom |

Garancije

2/2 godina

Tehničke specifikacije

- Priključak za crevo 8-16 mm
- Priključak za crevo 17-23 mm
- Navoj za povezivanje na sifon 1 "