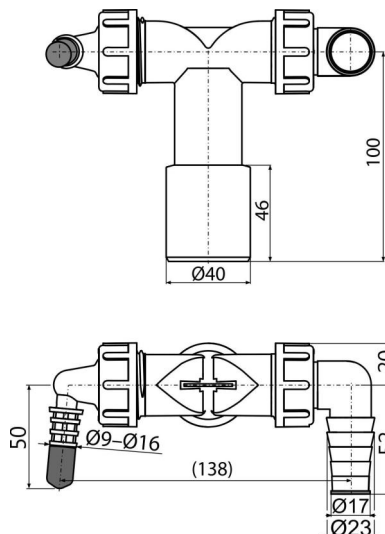
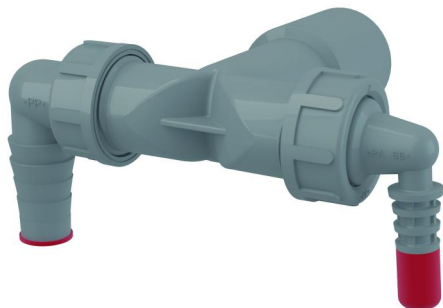


P156Z-ECO-1900

Коліно з двома штуцерами DN40/32 / 8-23 з клапанами



Галузь застосування

Для підключення до двох пристроїв
Для пральних машин та інших сифонів
Служить для підключення стоків до різних джерел

Характеристика

- Два штуцера для підключення електроустаткування - пральні машини, посудомийні машини, сушарки, котла, кондиціонера, регенерації тепла і т. Д.
- Заслінки з перегородкою служать для направлення потоку води у водостік
- перероблений поліпропілен
- Низький вуглецевий слід
- Пряме підключення до каналізаційної труби Ø40 / 32 мм - без необхідності установки додаткового сифона при установці другого побутового приладу
- Виготовлено в Чеській Республіці
- Виробничий процес без відходів
- Пробка використовується для заглушки коліна, яке не використовується

Зміст комплекту

- Коліно 17-23 мм 1 шт., Коліно 8-16 мм 1 шт.
- корпус коліна
- Прокладка
- Ущільнення-перехідник 2 шт.
- Пробка 1 шт.
- Зворотний клапан 2 шт.

Код замовлення, Логістична інформація

Код	EAN	Вага (шт упаковка палета)	Розміри (шт упаковка)	Кількість (упаковка палета)
P156Z-ECO-1900	8595580582593	0,11 5,53 108,4 кг	125x72x94 590x390x240 мм	50 800 шт

Гарантія

2/2 років

Технічні характеристики

- Діаметр шлангового штуцера 8-16 мм
- Діаметр шлангового штуцера 17-23 мм
- Різьба для підключення до сифона 1 "