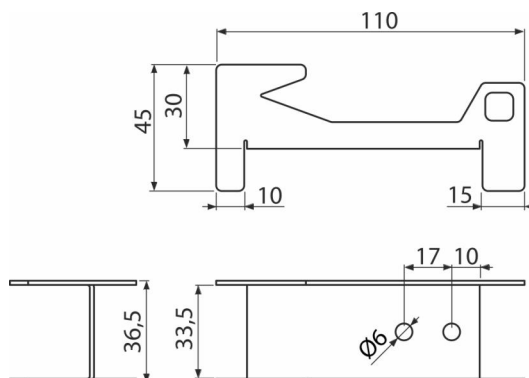
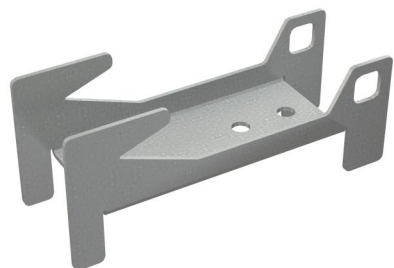


# ASF-0201

Kotva solárního panelu spodní 15°



## Objednávací kód, Logistické informace

Kód	EAN	Hmotnost (kus   balení   paleta)	Rozměr (kus   balení)	Množství (balení   paleta)
ASF-0201	8595580582838	0,08   4,05   - kg	94x37,5x29,5   mm	50   ks

Záruky  
2/15 let \*