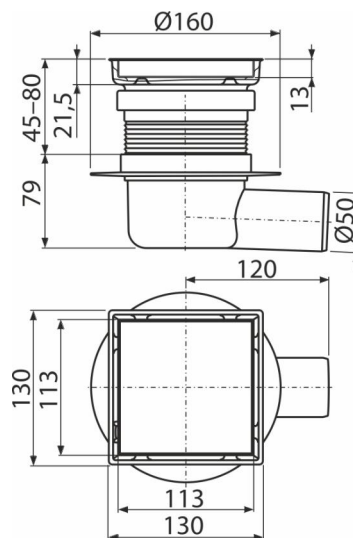
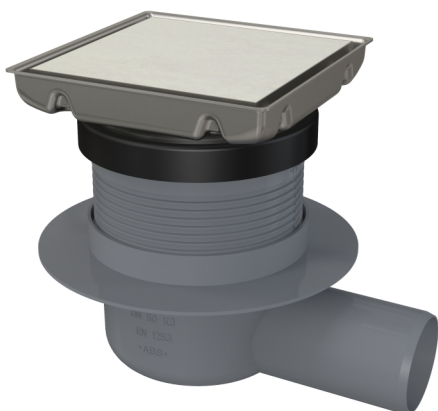


# APV140

Podlahová vpust nerezová 130×130 mm boční, oboustranná nerezová mřížka, vodní zápachová uzávěra



## Použití

Pro bezbariérový přístup

Pro odvodnění jedné sprchy v úrovni podlahy

Pro vnitřní prostory, kde se předpokládá časté využívání spojené s pravidelným

odtokem vody do vpusti (koupelny)

## Vlastnosti

- Boční napojení na odpad Ø50 mm
- Materiál vpusti: nerezová ocel AISI 304, DIN 1.4301
- Mechanicky čistitelný sifon až po odpadní trubku

## Rozsah dodávky

- Hrdlo vpusti 130×130 mm
- Nástavec hrdla
- Oboustranná nerezová mřížka
- Sada těsnění
- Tělo vpusti boční Ø50 mm
- Vodní zápachová uzávěra

## Objednací kód, Logistické informace

Kód	EAN	Hmotnost (kus   balení   paleta)	Rozměr (kus   balení)	Množství (balení   paleta)
APV140	8595580583194	1,09   8,73   174,6 kg	225×225×180   770×235×465 mm	8   160 ks

## Záruky

2/6 let \*

## Celní kód

39269097

## Normy

ČSN EN 1253

## Technické parametry

- Celková stavební výška 108-162 mm
- Odolnost zápachové uzávěry proti tlaku 540 Pa
- Odpadní potrubí průměr 50 mm
- Průtok 48 l/min
- Třída zatížení K3 300 kg
- Zápachová uzávěra 50 mm