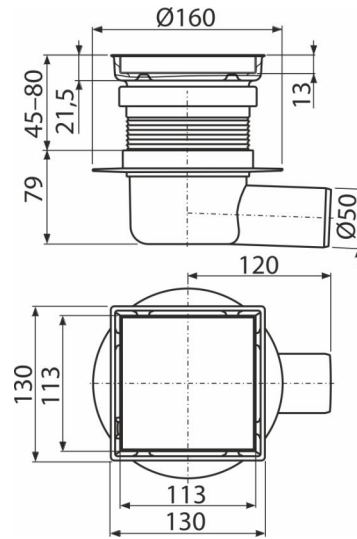
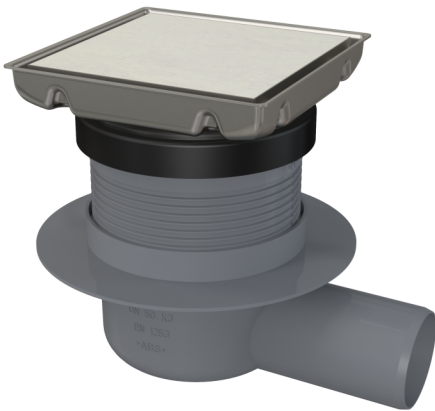


# APV140

Bodenablauf 130×130 mm mit einem waagrechten Abgang, doppelseitiges Edelstahl Rost, Geruchsverschluss mit Sperrwass



## Anwendung

Für barrierefreien Zugang

Für Innenräume, wo eine häufige Verwendung vorausgesetzt wird, die mit einem regelmäßigen Ablauf des Wassers verbunden ist (Badezimmer)

## Eigenschaften

- Seitlicher Anschluss an einen Ablauf Ø50 mm
- Material des Bodenablaufes: Edelstahl 304, DIN 1.4301, ČSN 17240
- Siphon ermöglicht die perfekte Reinhaltung, bis zum Abflussrohr

## Verpackungsinhalt

- Stutzenaufbau
- Dichtungssatz
- Bodenablaufkörper waagrecht Ø50 mm
- Geruchsverschluss mit Sperrwasser

## Bestellnummer, Logistische Informationen

Code	EAN	Gewicht (stück   menge   palette)	Maße (stück   menge)	Verpackung (menge   palette)
APV140	8595580583194	1,09   8,73   174,6 kg	225×225×180   770×235×465 mm	8   160 Stk.

## Die Garantien

2/6 Jahre \*

## Normen

EN 1253

## Technische Parameter

- Gesamte Bauhöhe 108-162 mm
- Beständigkeit des Geruchsverschlusses gegen Druck 540 Pa
- Abfallrohrleitung Ø 50 mm
- Durchfluss 48 l/min
- die Belastungsklasse K3 300 kg
- der Geruchsverschluss 50 mm