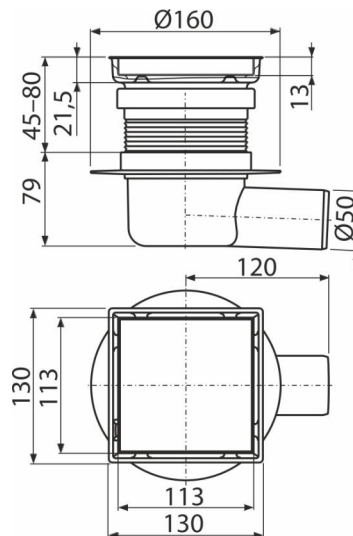
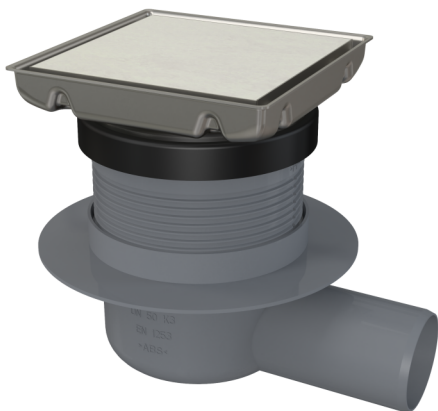


APV140

Padlóösszefolyó 130×130 mm vízszintes, kétoldalas rozsdamentes rács, vizes búzzár



Alkalmazás

Akadálymentes hozzáféréshez

Belső terekhez, ahol valószínű a lefolyórendszer és a víz gyakori használata (fürdőszobák)

Jellemzők

- Oldalsó csatlakozás a szennyvízcsatornára Ø50 mm
- Anyaga: rozsdamentes acél AISI 304, DIN 1.4301
- Mechanikusan tisztítható szifon egészen a szennyvíz csatlakozásig

Csomag tartalma

- Magasító elem
- Tömítés készlet
- A padlóösszefolyó teste oldalsó Ø50 mm
- Vízbúzzár

Rendelési szám, Logisztikai információk

Kód	EAN	Súly (db csomagolás paletta)	Méret (db csomagolás)	Mennyiség (csomagolás paletta)
APV140	8595580583194	1,09 8,73 174,6 kg	225×225×180 770×235×465 mm	8 160 db

Garanciák

2/6 év *

Szabványok

EN 1253

Műszaki adatok

- Teljes szerkezeti magasság 108-162 mm
- A búzzár nyomás ellenállása 540 Pa
- Szennyvízelvezető cső átmérője 50 mm
- Átfolyás 48 l/min
- Terhelési osztály K3 300 kg
- Búzzár 50 mm