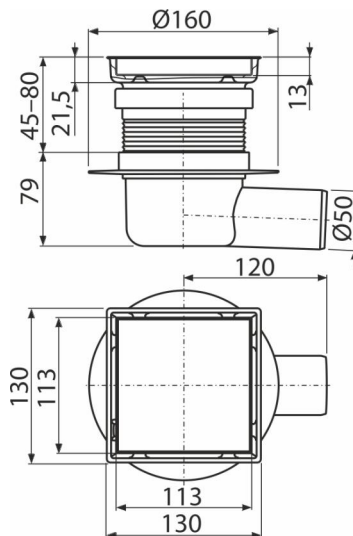
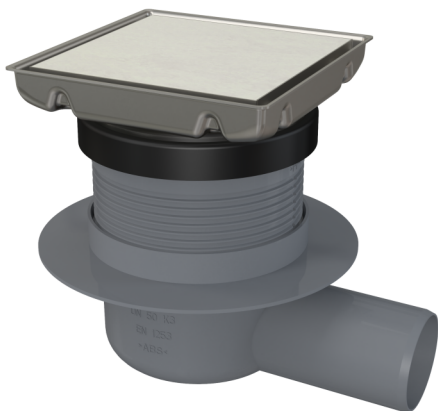


# APV140

ტრაპი 130x130 მმ გვერდითი გადინებით, ფილის ჩასამაგრებელი ორმხრივი უჟანგავი ფოლადის ცხაურით, წყლის ჩამკეტი - სველი



### განმარტება

უბარიერო ხელმისაწვდომობისთვის სველი ნერტილებისა და სხვა ოთახებისთვის, სადაც სავარაუდოა ტრაპში წყლის ხშირი და რეგულარული გადინება

### დამახასიათებელი

- გვერდითი კავშირი კანალიზაციის მილთან Ø50 მმ
- ტრაპის მასალა: უჟანგავი ფოლადი AISI 304 , DIN 1,4301
- ხელით, კანალიზაციის მილამდე მარტივად წმენდადი სიფონი

### კომპლექტის შემადგენლობა

- თავსახურის საცმე
- შუასადების კომპლექტი
- ტრაპის კორპუსი გვერდითი დამაკავშირებელი მილთან Ø50 მმ
- სველი წყლის ჩამკეტი

### შეკვითის ნომერი, ლოგისტიკური ინფორმაცია

კოდი	EAN	წონა (კალი   შეფუთვა   პლატაზე)	ზომები (კალი   შეფუთვა)	რაოდენობა (შეფუთვა   პლატა)
APV140	8595580583194	1,09   8,73   174,6 კგ	225x225x180   770x235x465 მმ	8   160 კალი

გარანტია 2/6 years \*      საბაჟო კოდი 39269097      ნორმები EN 1253

### ტექნიკური მახასიათებლები

- მონტაჟის საერთო სიმაღლე 108-162 mm
- წნევასთან წყლის ჩამკეტის წინაღობა 540 Pa
- 50 mm
- წყლის ნაკადი 48 l/min
- დატვირთვის კლასი K3 300 kg
- წყლის ჩამკეტი 50 mm