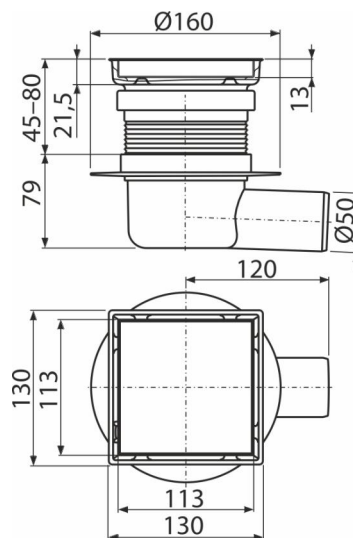
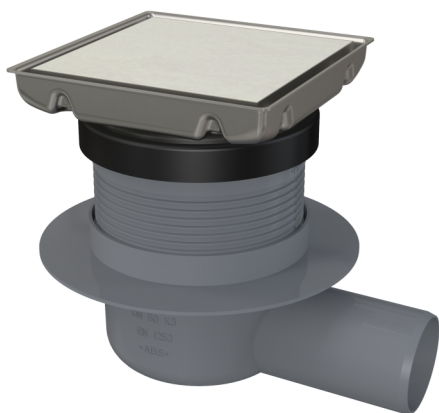


APV140

Kratka ściekowa nierdzewna 130×130 mm odpływ boczny, dwustronna kratka nierdzewna, syfon mokry



Zastosowanie

Do wnętrz, w których zakładamy częste wykorzystanie kratki ściekowej (łazienki)
Do odprowadzania wody z jednej kabiny prysznicowej na poziomie podłogi
Do bezbarierowego przejścia

Cechy

- Odpływ boczny Ø50 mm
- Syfon łatwy do czyszczenia łącznie z rurą odpływową
- Materiał: stal nierdzewna AISI 304, DIN 1.4301, DIN 17240

Zakres dostawy

- Korpus odpływ boczny Ø50 mm
- Dwustronna kratka ze stali nierdzewnej
- Syfon mokry
- Gardziel 130×130 mm
- Przedłużka
- Zestaw uszczelniający

Numer zamówienia, Informacje logistyczne

Kod	EAN	Waga (sztuka pakowanie paleta)	Wymiary (sztuka pakowanie)	Ilość (pakowanie paleta)
APV140	8595580583194	1,09 8,73 174,6 kg	225×225×180 770×235×465 mm	8 160 szt

Gwarancje

2/6 lat *

Normy

EN 1253

Dane techniczne

- Przepływ 48 l/min
- Syfon 50 mm
- Odporność syfonu na ciśnienie 540 Pa
- Klasa obciążenia K3 300 kg
- Rozmiar rury odpływowej 50 mm
- Całkowita wysokość zabudowy 108-162 mm