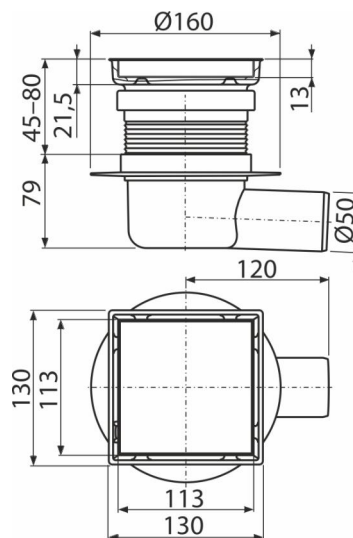
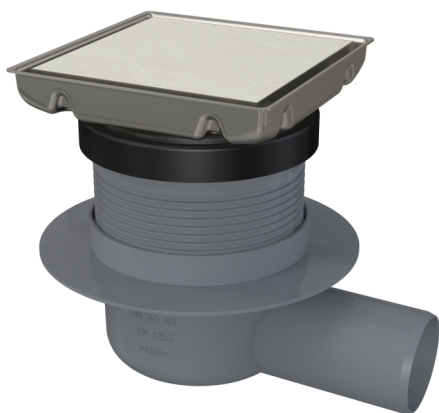


APV140

Sifon pardoseală 130×130 mm ieșire laterală, grătar din oțel inoxidabil cu reversibil, sistem de reținere a mirosurilor umede



Aplicație

Acces pentru scaune cu rotile

Pentru interioare cu utilizare frecventă și regulată a apei în sifonul de pardoseală

(băi)

Caracteristici

- Conectare laterală la evacuare – Ø50 mm
- Material canal de scurgere: oțel inoxidabil AISI 304, DIN 1.4301, DIN 17240
- Sifonul se poate curăța complet, până la țeava de evacuare

Conținutul pachetului

- Extensie înălțător
- Kit de etanșare
- Corpul sifonului Ø50, evacuare laterală
- Sifon anti miros umed

Detalii pentru comandă, Informații logistice

Cod	EAN	Greutate (buc ambalare palet)	Dimensiuni (buc ambalare)	Cantitate (ambalare palet)
APV140	8595580583194	1,09 8,73 174,6 kg	225×225×180 770×235×465 mm	8 160 buc

Garanție

2/6 ani *

Norme

EN 1253

Parametrii tehnici

- Înălțime totală de instalare 108-162 mm
- Rezistența sifonului anti-miros la presiune 540 Pa
- Diametrul țevii Deșeuri 50 mm
- Debit 48 l/min
- Clasa de sarcină – K3 300 kg
- Sifon anti miros 50 mm