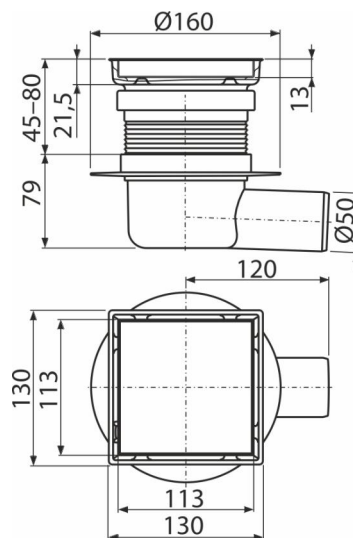
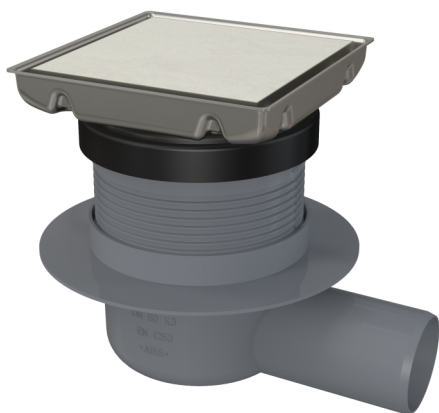


APV140

Podlahová vpusť 130×130 mm bočná, obojstranná nerezová mriežka, vodná zápachová uzáverka



Použitie

Pre bezbariérový prístup

Pre vnútorné priestory, kde sa predpokladá časté využívanie spojené s pravidelným odtokom vody do vpuste (kúpeľne)

Vlastnosti

- Bočné napojenie na odpad Ø50 mm
- Materiál vpuste: nerezová oceľ AISI 304, DIN 1.4301
- Mechanicky čistiteľný sifón až po odpadovú trubicu

Rozsah dodávky

- Hrdlo vpuste 130 × 130 mm
- Nástavec hrdla
- Obojstranná nerezová mriežka
- Súprava tesnenia
- Telo vpuste bočné Ø50 mm
- Vodná zápachová uzáverka

Objednací kód, Logistické informácie

Kód	EAN	Hmotnosť (kus balenie paleta)	Rozmer (kus balenie)	Množstvo (balenie paleta)
APV140	8595580583194	1,09 8,73 174,6 kg	225×225×180 770×235×465 mm	8 160 ks

Záruky

2/6 rokov *

Colný kód

39269097

Normy

EN 1253

Technické parametre

- Celková stavebná výška 108-162 mm
- Odolnosť zápachovej uzáverky proti tlaku 540 Pa
- Odpadové potrubie priemer 50 mm
- Prietok 48 l/min
- Trieda zaťaženia K3 300 kg
- Zápachová uzáverka 50 mm