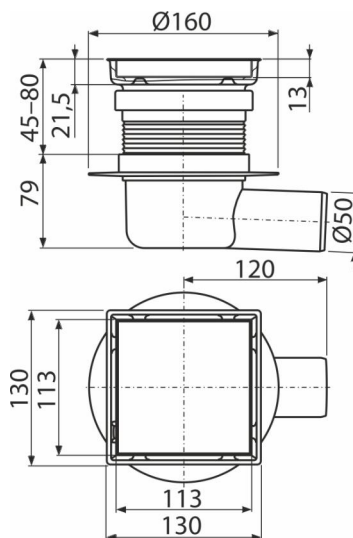
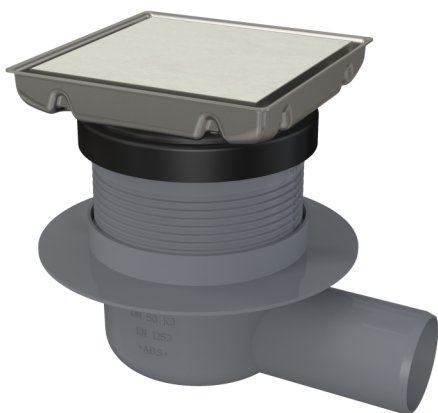


# APV140

Зливний трап з нержавіючої сталі 130×130 мм бічний стік, двостороння решітка, гідрозатвор мокрий



## Галузь застосування

Для безбар'єрного доступу

Для ванних кімнат і інших приміщень, де передбачається частий і регулярний

стік води в зливний трап

## Характеристика

- Бокове підключення до каналізаційного стоку Ø50 мм
- Матеріал трапа: нержавіюча сталь AISI 304, DIN 1.4301
- Вручну легко чиститься сифон, аж до стічної труби

## Зміст комплекту

- насадка горловини
- Комплект прокладок
- Корпус зливного трапа з боковим підключенням до стоку Ø50 мм
- Мокрий гідрозатвор

## Код замовлення, Логістична інформація

Код	EAN	Вага (шт   упаковка   палета)	Розміри (шт   упаковка)	Кількість (упаковка   палета)
APV140	8595580583194	1,09   8,73   174,6 кг	225×225×180   770×235×465 мм	8   160 шт

## Гарантія

2/6 років \*

## Властивості

EN 1253

## Технічні характеристики

- Загальна висота монтажу 108-162 mm
- Опір гідрозатвора проти тиску 540 Pa
- Стічна труба 50 mm
- Стік води 48 l/min
- Клас навантаження K3 300 kg
- Гідрозатвор 50 mm