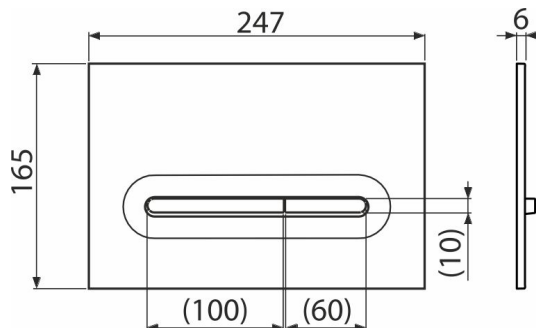
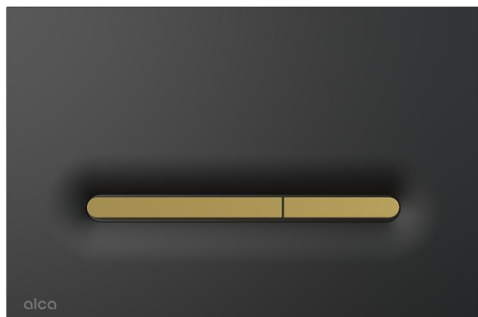


M1878-7

Бутон за вградени тоалетни казанчета, черен-мат/злато-мат



Приложение

За структури за вградени и скрити тоалетни казанчета

Характеристики

- Механично промиване с двойно действие
- Съвместим с всички структури за вградени и казанчета за вградени в масивни стени ALCA
- Материал: пластмаса
- Бутон за измиване благодарение на своя профил се откроява само на 5,5 мм над плочките

Обхват на доставката

- Шаблон за правилна настройка на бутона
- Винтове за изправящ механизъм 2 бр
- Бутон за структура
- Фиксираща рамка на бутона
- Скоба за резба 2 бр

Продуктов код, Логистична информация

Код	EAN	Тегло (брой опаковка палет)	Размери (брой опаковка)	Количество (опаковка палет)
M1878-7	8595580583262	0,38 9,52 286,6 кг	250x170x36 595x395x245 мм	25 700 бр

Гаранция

2/2 гаранция *

Технически спецификации

- Работна сила < 20 N