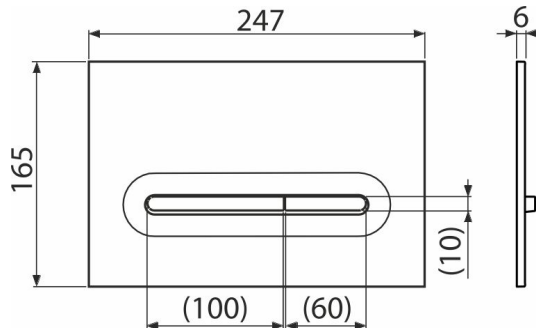


# M1878-7

დაფარული ჩასაშენებელი სისტემის მართვის ლილაკი, შავი-მატი/ოქროსფერი-მატი



### განმარტება

დაფარული ჩასაშენებელი სისტემებისთვის და კედელში ჩასაშენებელი ავზებისთვის

### დამახასიათებელი

- ორმაგი ჩარეცხვა, მოქმედების მექანიკური პრინციპი
- თავსებადია Alca-ის ყველა დაფარულ ჩასაშენებელ სისტემასთან
- მასალა: პლასტმასი
- 5,5 მმ-იანი სისქის წყალობით ლილაკი ფილიდან მინიმალურად არის ამონეული

### კომპლექტის შემადგენლობა

- მართვის ლილაკების მონტაჟის შაბლონი
- ვინტი მექანიზმისთვის 2 ცალი.
- ლილაკი
- ლილაკის სამონტაჟოდ განკუთვნილი სამონტაჟო ჩარჩო
- ლილაკის სამონტაჟო ჩარჩოს ხრახნიანი მოსაჭერი 2 ცალი.

### შეკვეთის ნომერი, ლოგისტიკური ინფორმაცია

კოდი	EAN	ნონა (ცალი   შეფუთვა   პლატაზი)	ზომები (ცალი   შეფუთვა)	რაოდენობა (შეფუთვა   პლატა)
M1878-7	8595580583262	0,38   9,52   286,6 კგ	250×170×36   595×395×245 მმ	25   700 (ცალი)

### გარანტია

2/2 years \*

### ტექნიკური მახასიათებლები

- მოქმედი ძალა < 20 N