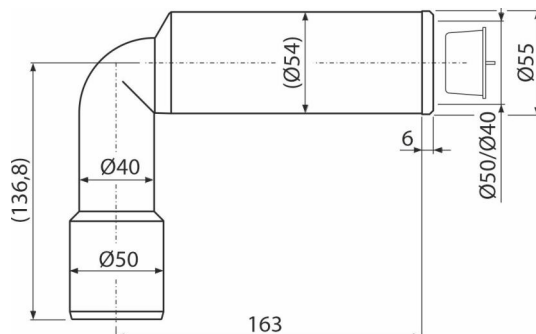


M972

Kolano odpływu DN50/40



Zastosowanie

Do podłączenia do rury odpływowej

Cechy

- Kompatybilny z ramami montażowymi A104/A105
- Materiał: polipropylen
- Łatwe podłączenie nawet w trudno dostępnych miejscach

Zakres dostawy

- Kolano odpływu DN 40/90
- Zaślepka
- Redukcja Vrap DN50-40/32

Numer zamówienia, Informacje logistyczne

Kod	EAN	Waga (sztuka pakowanie paleta)	Wymiary (sztuka pakowanie)	Ilość (pakowanie paleta)
M972	8595580583347	0,12 - - kg	190x170x5 mm	1 - sz

Gwarancje

2/2 lat *