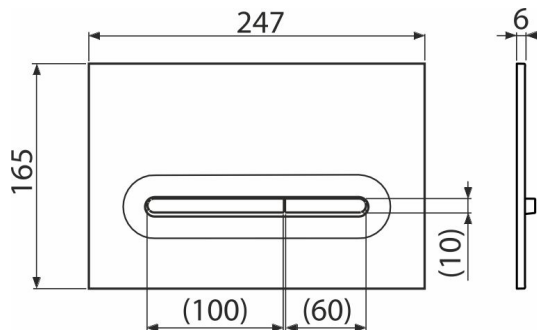


# M1876-1

Nyomólap a falsík alatti szerelési rendszerekhez, fehér-matt/króm-fényes



## Alkalmazás

Falsík alatti szerelési rendszerekhez és falba építhető WC tartályokhoz

## Jellemzők

- Kettős működésű mechanikus öblítés
- Kompatibilis az összes Alca falsík előtti szerelési rendszerrel és falba építhető tartállyal.
- Anyaga: műanyag
- A nyomólap minimálisan 5,5mm-re emelkedik ki a burkolat fölé

## Csomag tartalma

- Sablon a nyomólap csavarjainak beállításához
- Csavar az öblítő mechanizmushoz 2 db
- Nyomólap
- A nyomólap rögzítő kerete
- A nyomólap keretének menetes rögzítője 2 db

## Rendelési szám, Logisztikai információk

Kód	EAN	Súly (db   csomagolás   paletta)	Méret (db   csomagolás)	Mennyiség (csomagolás   paletta)
M1876-1	8595580583781	0,38   9,52   286,6 kg	250×170×36   595×395×245 mm	25   700 db

## Garanciák

2/2 év \*

## Műszaki adatok

- Működtető erő < 20 N