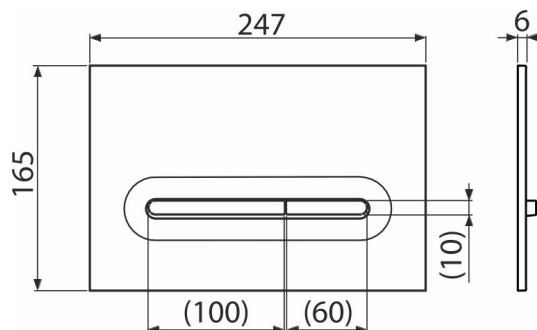


M1876-1

Przycisk sterujący do systemów podtynkowych, biały-mat/chrom-połysk



Zastosowanie

Do systemów instalacyjnych i zbiorników toalet do wmurowania

Cechy

- Podwójne spłukiwanie mechaniczne
- Kompatybilny ze wszystkimi systemami instalacyjnymi i zbiornikami do zamurowania Alca
- Materiał: plastik
- Wykończenie: biały mat /chrom połysk
- Dzięki grubości 5,5 mm, przycisk wystaje nieznacznie ponad płytkę

Zakres dostawy

- Szablon do regulacji śrub przycisku
- Śruby mechanizmu spłukiwania 2 szt
- Przycisk
- Ramka mocująca przycisk
- Gwintowany uchwyt ramki 2 szt

Numer zamówienia, Informacje logistyczne

Kod	EAN	Waga (sztuka pakowanie paleta)	Wymiary (sztuka pakowanie)	Ilość (pakowanie paleta)
M1876-1	8595580583781	0,38 9,52 286,6 kg	250×170×36 595×395×245 mm	25 700 szt

Gwarancje

2/2 lat *

Dane techniczne

- Siła robocza < 20 N