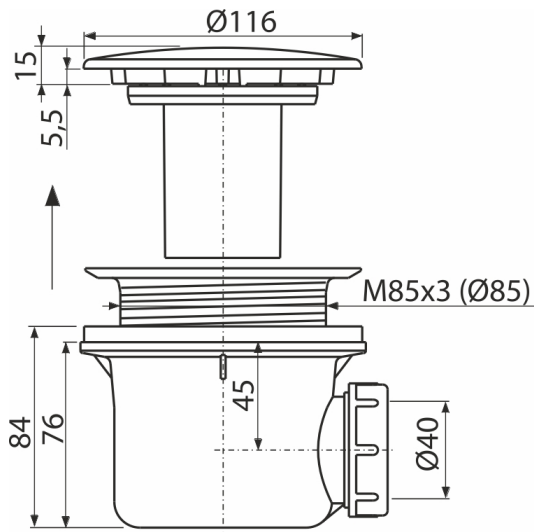


# A49K-B

საშხაპის ქვესადგამის სიფონი,  
ნიჟარისთვის გადინების გარეშე



### განმარტება

წყლის საშხაპე ქვესადგამიდან გადინებისთვის  
საშხაპე ქვესადგამებისთვის გადინების გარეშე  
საშხაპე ქვესადგამებისთვის, გადინებით Ø90 მმ

### დამზადების მასალა

- მასალა: პოლიპროპილენი, მდგრადია თერმული და ქიმიური ზემოქმედებისადმი
- ნაკადი შეიძლება დაერთდეს A52 მუხლის დახმარებით
- სიფონი მარტივად იწმინდება კანალიზაციის მილამდე
- მონტაჟის სიმაღლე 84 მმ

### კომპლექტის შემადგენლობა

- სამონტაჟო ნაკრები
- სიფონის კორპუსი

### შეკვითის ნომერი, ლოგისტიკური ინფორმაცია

კოდი	EAN	წონა (კალი   შეფუთვა   პლატაზე)	ზომები (კალი   შეფუთვა)	რაოდენობა (შეფუთვა   პლატა)
A49K-B	8595580583842	0,43   10,37   310,3 კგ	150×110×140   590×240×390 მმ	24   672 (კალი)

გარანტია  
2/3 years \*

ნორმები  
EN 274

### ტექნიკური მახასიათებლები

- წყლის ნაკადი 43 l/min
- თერმული სტაბილურობა 95 °C
- წყლის ჩამკეტი 50 mm