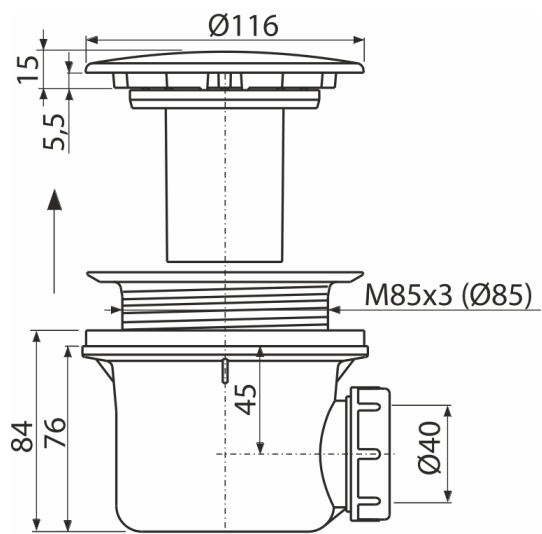


A49K-B

Syfon brodzikowy, rozmiar odpływu 90 mm, DN 40, metal, biały-połysk



Zastosowanie

- Do odprowadzania wody z brodzików
- Do brodzików z otworem odpływowym Ø90 mm
- Do brodzików bez przelewu

Cechy

- Łatwy do czyszczenia aż po odpływ
- Wysokość zabudowy 100 mm
- Odpływ można podłączyć poprzez kolano A52
- Materiał: polipropylen, odporny chemicznie i termicznie

Zakres dostawy

- Korpus syfonu
- Biała, metalowa pokrywa syfonu
- Zestaw montażowy

Numer zamówienia, Informacje logistyczne

Kod	EAN	Waga (sztuka pakowanie paleta)	Wymiary (sztuka pakowanie)	Ilość (pakowanie paleta)
A49K-B	8595580583842	0,43 10,37 310,3 kg	150×110×140 590×240×390 mm	24 672 szt

Gwarancje

2/3 lat * Normy EN 274

Dane techniczne

- Syfon 50 mm
- Przepływ 43 l/min
- Atest termiczny 95 °C