

AM115P/1000 Renovmodul Slim

WC modul pro zazdívání s perlíčkou

Použití

Pro montáž závěsného WC s přípojovací roztečí 180 mm nebo 230 mm

Pro závěsné WC

Pro zazdění a obezdění k nosné stěně – mokvý proces, stavební hloubka jen

86 mm

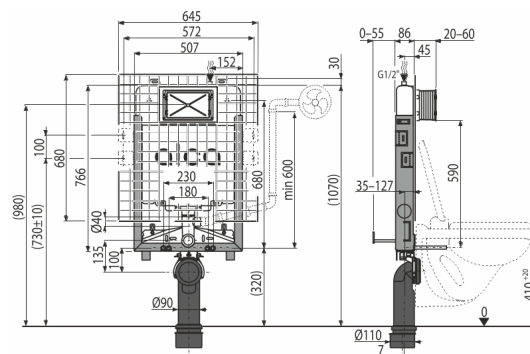
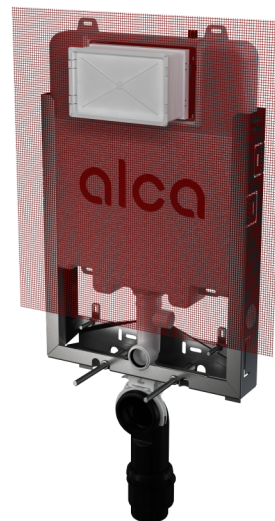
Vhodný pro rekonstrukce

Vlastnosti

- Duální splachování nezávisle nastavitelné s hygienickou rezervou
- Kompatibilní se všemi ovládacími tlačítky Alca
- Konstrukce polystyrenové izolace zabraňuje rosení na povrchu nádržky a tlumí prostop vibrací z nádržky do stavební konstrukce
- Kryt servisního otvoru zjednodušuje montáž a brání pronikání vlhkosti a nečistot
- Materiál nosné konstrukce: pozinkovaný kov
- Montážní hloubka nastavitelná v rozmezí 20–60 mm
- Montážní výška 1070 mm
- Nádržka je vyrobena z jednoho kusu, čímž je zaručena 100% nepropustnost
- Posuvný mechanismus držáku odpadu v osmi polohách ve vzdálenosti 0–93 mm
- Pozinkovaná nosná konstrukce se čtyřmi výklopnými držáky pro snadnou instalaci
- Přívod vody zezadu/shora uprostřed
- Rohový ventil s možností na napojení na potrubní systém Mepla
- Servisní práce bez použití nářadí
- Stavební hloubka 86 mm, s odpadním kolénem 125 mm
- Technické řešení umožňuje ukotvení do nerovného povrchu vysekaného do stěny bez nutnosti zarovnání zadní stěny v rozsahu 50 mm
- Vyjmutelný díl polystyrénu pro snadný přístup při instalaci

Rozsah dodávky

- Armovací tkanina
- Fixační set pro uchycení WC mísy: závitová tyč M12 – 2 ks, podložky – 4 ks, krytka – 2 ks, matice – 2 ks, chránička závitů – 2 ks
- Fixační set: vřut Ø8×60 – 4 ks, hmoždinka Ø12 – 4 ks
- Koleno odpadu HT 90/110 polypropylen
- Kryt servisního otvoru dvoudílný, jednoduše zkrátitelný
- Nádrž s napouštěcí a vypouštěcí armaturou
- Pozinkovaný rám včetně nosné konstrukce
- Sada instalačních krytek pro ochranu přípojovacích otvorů při montáži systému
- Šroubení 1/2" pro připojení vody s integrovaným rohovým ventilem Schell 1/2"–3/8"
- Těsnění odpadu, propojka polypropylen, těsnění propojky
- Těsnění přívodu, vývodka polypropylen, vrapová vložka



Objednací kód, Logistické informace

Kód	EAN	Hmotnost (kus balení paleta)	Rozměr (kus balení)	Množství (balení paleta)
AM1115P/1000	8595580585761	10,74 10,74 234,8 kg	1086×528×145 1080×522×140 mm	1 20 ks

Záruky

2/15 let*

Normy

ČSN EN 14124, ČSN EN 14055

Technické parametry

- Doporučený rozsah tlaku vody 0,3–0,5 MPa
- Funkční rozsah tlaku vody 0,05–1,6 MPa
- Hygienická rezerva 3 l
- Objem vody v nádržce 9 l
- Připojení vody zezadu nebo shora montážními otvory G1/2"
- Standardní nastavení malého spláchnutí 3 l
- Standardní nastavení velkého spláchnutí 6 l
- Zátěžová zkouška 400 kg