

AM115P/1000 Renovmodul Slim

WC modul pre zamurovanie s perlínkou

Použitie

Pre montáž závesného WC s pripojovacím rozstupom 180 mm alebo 230 mm

Pre závesné WC

Pre zamurovanie a obmurovanie k nosnej stene - mokrý proces, stavebná hĺbka

len 86 mm

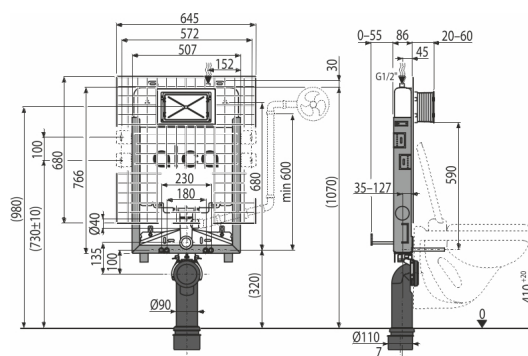
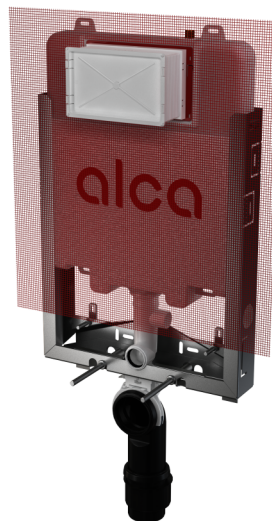
Vhodné pre rekonštrukcie

Vlastnosti

- Duálne splachovanie nezávisle nastaviteľné s hygienickou rezervou
- Kompatibilné so všetkými ovládacími tlačítkami Alca
- Konštrukcia polystyrénovej izolácie zabraňuje roseniu na povrchu nádržky a tlmi prestup vibrácií z nádržky do stavebnej konštrukcie
- Kryt servisného otvoru zjednodušuje montáž a bráni prenikaniu vlhkosti a nečistôt
- Materiál nosnej konštrukcie: pozinkovaný kov
- Montážna hĺbka nastaviteľná v rozmedzí 20–60 mm
- Montážna výška 1070 mm
- Nádržka je z vyrobená z jedného kusu, čím je zaručená 100% nepriepustnosť
- Posuvný mechanizmus držiaka odpadu v ôsmich polohách vo vzdialenosti 0–93 mm
- Pozinkovaná nosná konštrukcia so štyrmi výklopnými držiakmi pre jednoduchú inštaláciu
- Prívod vody zozadu/zhora uprostred
- Rohový ventil s možnosťou na napojenie na potrubný systém Mepla
- Servisné práce bez použitia náradia
- Stavebná hĺbka 86 mm, s odpadovým kolenom 125 mm
- Technické riešenie umožňuje ukotvenie do nerovného povrchu vysekaného do steny bez nutnosti zarovňania zadnej steny v rozsahu 50 mm
- Vyberateľný diel polystyrénu pre ľahký prístup pri inštalácii

Rozsah dodávky

- Fixačný set pre uchytenie WC misy: závitová tyč M12 – 2 ks, podložky – 4 ks, krytka – 2 ks, matica – 2 ks, chránička závitú – 2 ks
- Fixačný materiál: vrut Ø8×60 mm – 4 ks, hmoždinka Ø12 mm – 4 ks
- Kolo odpad HT90 / 90/110 polypropylén
- Kryt servisného otvoru dvojdielny, jednoducho skrátiteľný
- Nádrž s napúšťacou a vypúšťacou armatúrou
- Pozinkovaný rám vrátane nosnej konštrukcie
- Sadá inštalčných krytiek pre ochranu pripojovacích otvorov pri montáži systému
- Šróbovanie 1/2" pre pripojenie vody s integrovaným rohovým ventilom Schell 1/2–3/8"
- Tesnenie odpadu, prepojka polypropylén, tesnenie prepojky
- Tesnenie prívodu, vývodka polypropylén, vrapová vložka



Objednací kód, Logistické informácie

Kód	EAN	Hmotnosť (kus balenie paleta)	Rozmer (kus balenie)	Množstvo (balenie paleta)
AM115P/1000	8595580585761	10,74 10,74 234,8 kg	1086×528×145 1080×522×140 mm	1 20 ks

Záruky

2/15 rokov *

Normy

EN 14124, EN 14055

Technické parametre

- Odporúčaný rozsah tlaku vody 0,3-0,5 MPa
- Funkčný rozsah tlaku vody 0,05-1,6 MPa
- Hygienická rezerva 3 l
- Objem vody v nádržke 9 l
- Pripojenie vody zozadu alebo zhora montážnymi otvormi G1/2"
- Štandardné nastavenie malého spláchnutia 3 l
- Štandardné nastavenie veľkého spláchnutia 6 l
- Závažová skúška 400 kg