

AM115P/1000 Renovmodul Slim

Ugradni vodokotlić za mokru ugradnju sa armaturnom mrežom od fiberglasa

Primena

Za ugradnju zidnih WC školjki sa priključnim korakom od 180 mm ili 230 mm

Za zidni WC

Za zidanje u i oko nosećeg zida - mokri postupak, dubina ugradnje samo 86 mm

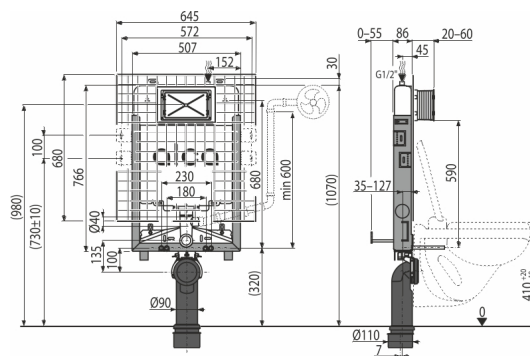
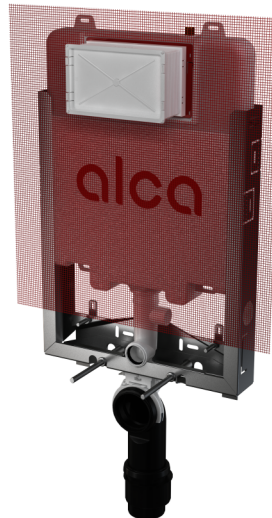
Pogodno za rekonstrukciju

Karakteristike

- Dvostruko ispiranje nezavisno podesivo sa higijenskom rezervom
- Kompatibilno sa svim tipkama ALCA
- Konstrukcija polistirenske izolacije sprečava stvaranje kondenzacije na površini rezervoara i prigušuje vibracije rezervoara u građevinsku strukturu
- Poklopac servisnog otvora pojednostavljuje montažu i sprečava prodiranje vlage i nečistoća
- Materijal nosive konstrukcije: pocinkovani metal
- Dubina ugradnje podesiva od 20–60 mm
- Visina montaže 1070 mm
- Cisterna je izrađena iz jednog dela, čime se osigurava 100% nepropusnost
- Nosač klizne šine konektora odvoda može se postaviti u osam položaja između 0–93 mm
- Pocinkovana potporna konstrukcija sa četiri zglobna držača za jednostavnu ugradnju
- Napajanje vodom otpozadi/odozgo
- Ugaoni ventil sa mogućnošću spajanja na Mepla sistem cevovoda
- Radovi na održavanju bez upotrebe alata
- Dubina ugradnje 86 mm, sa odvodnim kolenom 125 mm
- Ovo tehničko rešenje omogućava ankerisanje na neravnu površinu stražnjeg zida na mestu na kojem je napravljen rez, u rasponu od 50 mm
- Odvojivi komad stiropora omogućava lak pristup tokom ugradnje

Obim isporuke

- Materijal za pričvršćivanje za učvršćenje WC školjke: navojna šipka M12 - 2 kom, podloške - 4 kom, poklopac - 2 kom, navrtka - 2 kom, štitić navoja - 2 kom
- Set za fiksiranje: vijak Ø8 × 60 - 4 kom, tipla Ø12 - 4 kom
- Koleni odvoda HT 90/110 polipropilen
- Poklopac otvora za servis iz dva dela jednostavno je podesiv
- Vodokotlić s ventilom za punjenje i ispiranje
- Pocinkovani okvir sa potpornom konstrukcijom
- Set završnih čepova za zaštitu rupa za povezivanje tokom instalacije sistema
- Fitinzi 1/2" priključka za vodu sa integrisanim ugaonim ventilom Schell 1/2–3/8"
- Zaptivka drenaže, PP priključak, zaptivka priključka
- Zaptivka dovoda, PP izlaz, umotavajuća zaptivka



Broj porudžbine, Logističke informacije

Šifra	EAN	Težina (komad pakovanje paleta)	Dimenzije (komad paleta)	Količina (pakovanje paleta)
AM1115P/1000	8595580585761	10,74 10,74 234,8 kg	1086×528×145 1080×522×140 mm	1 20 kom

Garancije

2/15 godina *

Norme

EN 14124, EN 14055

Tehničke specifikacije

- Preporučeni opseg pritiska vode 0,3-0,5 MPa
- Funkcionalni opseg pritiska vode 0,05-1,6 MPa
- Higijenska rezerva 3 l
- Količina vode u cisterni 9 l
- Priključak za vodu sa zadnje ili gornje strane kroz montažne rupe G1/2"
- Uobičajena postavka malog ispiranja 3 l
- Uobičajena postavka velikog ispiranja 6 l
- Test opterećenja 400 kg