

AM1101P/1200 Sádromodul Slim

Vorwandinstallationssystem für Trockenbau (aus Gipskarton) mit Armierungsgewebe

Anwendung

Für den Einbau vor eine Tragwand oder in eine Gipskartonkonstruktion,

Einbautiefe beträgt nur 84 mm

Für die Installation von Wand-WCs mit Anschlussabstand 180 mm oder 230 mm

Für Bodenstärke 0-100 mm

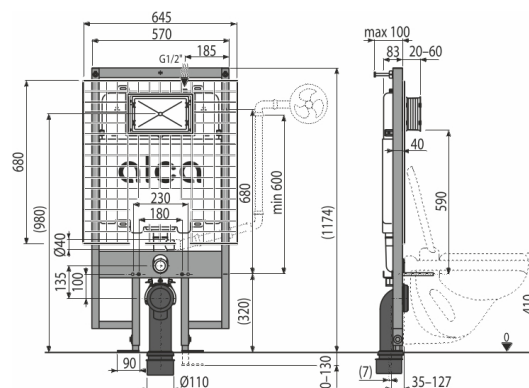
Geeignet für hängende Toilette

Eigenschaften

- Duale-Spülung, unabhängig einstellbar, mit hygienische Reserve
- Kompatibel mit allen Betätigungsplatten Alca
- Die Konstruktion der Polystyrol-Dämmung verhindert die Bildung von Kondenswasser auf der Oberfläche des Kastens und dämpft der Durchgang von Vibrationen von Kasten Richtung Baukonstruktion
- Die Rahmenkonstruktion ermöglicht eine Verankerung in ausreichend tragende Gipskartonkonstruktion oder vor tragender Wand
- Serviceöffnungsabdeckung vereinfacht die Montage und verhindert, dass der Schmutz und die Feuchtigkeit durchkommen
- Material der tragenden Konstruktion: Metall - pulverbeschichtet
- Einbautiefe von 20-60 bis 60 mm einstellbar
- Der Kasten ist aus einem Stück hergestellt und somit zu 100% dicht
- Der Vorwandinstallationssystem wird mit einer Gipskartonplatte zugedeckt, ohne keine zusätzliche Verankerung oder Befestigung.
- Einstellbare Füße 0-100 mm
- Wasseranschluss von hinten oder von oben in der Mitte
- Eckventil mit einer Möglichkeit zum Anschluss an das Rohrleitungssystem Mepla
- Servicearbeiten kann man ohne Benutzung des Werkzeugs durchführen
- Bautiefe 84 mm
- Sichtbare markierungen für Nivellierung und Mittellinie

Verpackungsinhalt

- Befestigungsmaterial für Bidet, Gewindestange M12 - 4 Stück, Unterlegscheiben - 2 Stück, Abdeckung - 2 Stück, Muttern - 2 Stück, Gewindegewinde - 2 Stück
- Befestigungssatz: Schraube Ø8x60 - 8 Stück, Dübel Ø12 - 8 Stück
- Ablaufbogen Slim HT 90/110
- Schutzkragen ist leicht zu kürzen, Schrauben 4 Stück
- Spülkasten mit Füll- und Ablaufventil
- Installationsabdeckungen, die die Anschlussöffnungen bei der Montage schützen
- Selbsttragender Rahmen
- Gewinde 1/2" bei Wasseranschluss mit integriertem Eckventil Schell 1/2"-3/8"
- Ablaufdichtung, Verbindungsstück aus Polypropylen, Verbindungsstückdichtung
- Zulaufdichtung, Auslass aus Polypropylen, Gumminippel



Bestellnummer, Logistische Informationen

Code	EAN	Gewicht (stück menge palette)	Maße (stück menge)	Verpackung (menge palette)
AM1101P/1200	8595580585778	15,22 15,22 248,2 kg	1210x140x590 1210x590x140 mm	1 15 Stk.

Die Garantien

2/15 Jahre *

Normen

EN 14124, EN 14055

Technische Parameter

- Empfohlener Wasserdruck 0,3-0,5 MPa
- Funktionsfähig bei Wasserdruck 0,05-1,6 MPa
- Hygienische Reserve 3 l
- Das Volumen des Wassers im Kasten 9 l
- Anschluss des Wassers vom hinten oder von oben durch Montageöffnungen G1/2"
- Standard-Einstellung für kleine Spülung 3 l
- Standard-Einstellung für große Spülung 6 l
- Belastungsprüfung 400 kg