

# AM1101P/1200 Sádromodul Slim

Ugradni vodokotlić za suhu ugradnju (gips kartonske ploče) sa armaturnom mrežom od fiberglasa

## Primena

Za ugradnju ispred potpornog zida ili u konstrukciju od gips kartona, dubina

ugradnje je samo 84 mm

Za ugradnju zidnih WC školjki sa priključnim korakom od 180 mm ili 230 mm

Za debljinu poda 0–100 mm

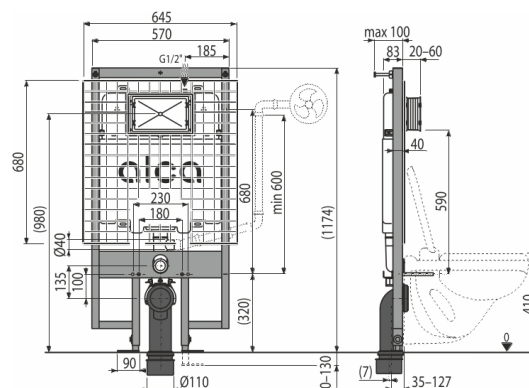
Za zidni WC

## Karakteristike

- Dvostruko ispiranje nezavisno podesivo sa higijenskom rezervom
- Kompatibilno sa svim tipkama ALCA
- Konstrukcija polistirenske izolacije sprečava stvaranje kondenzacije na površini rezervoara i prigušuje vibracije rezervoara u građevinsku strukturu
- Okvir omogućava ankerisanje na zasebnu dovoljno čvrstu pregradu od gipsanih ploča, ispred nosećeg zida
- Poklopac servisnog otvora pojednostavljuje montažu i sprečava prodiranje vlage i nečistoća
- Materijal okvira: metal presvučen prahom
- Dubina ugradnje podesiva od 20–60 mm
- Cisterna je izrađena iz jednog dela, čime se osigurava 100% nepropusnost
- Instalirani modul prekriven je pločom od gips kartona i nisu potrebni dodatni elementi za pričvršćivanje ili ankerisanje
- Podesive teleskopske noge, raspona 0–100 mm
- Napajanje vodom otpozadi/odozgo
- Ugaoni ventil sa mogućnošću spajanja na Mepla sistem cevovoda
- Radovi na održavanju bez upotrebe alata
- Dubina ugradnje 84 mm
- Vidljive oznake za nivelisanje i središnju liniju

## Obim isporuke

- Materijal za pričvršćivanje za učvršćenje WC školjke: navojna šipka M12 - 2 kom, podloške - 4 kom, poklopac - 2 kom, navrtka - 2 kom, štitnik navoja - 2 kom
- Set za fiksiranje: vijak Ø8 × 60 - 8 kom, tipla Ø12 - 8 kom
- Koleno odvoda SLIM HT 90/90/110
- Poklopac otvora za servis iz dva dela jednostavno je podesiv
- Vodokotlić s ventilom za punjenje i ispiranje
- Set završnih čepova za zaštitu rupa za povezivanje tokom instalacije sistema
- Samonoseći okvir
- Fitinzi 1/2" priključka za vodu sa integrisanim ugaonim ventilom Schell 1/2–3/8"
- Zaptivka дренаže, PP priključak, zaptivka priključka
- Zaptivka dovoda, PP izlaz, umotavajuća zaptivka



## Broj porudžbine, Logističke informacije

Šifra	EAN	Težina (komad   pakovanje   paleta)	Dimenzije (komad   paleta)	Količina (pakovanje   paleta)
AM1101P/1200	8595580585778	15,22   15,22   248,2 kg	1210×140×590   1210×590×140 mm	1   15 kom

## Garancije

2/15 godina \*

## Norme

EN 14124, EN 14055

## Tehničke specifikacije

- Preporučeni opseg pritiska vode 0,3–0,5 MPa
- Funkcionalni opseg pritiska vode 0,05–1,6 MPa
- Higijenska rezerva 3 l
- Količina vode u cisterni 9 l
- Priključak za vodu sa zadnje ili gornje strane kroz montažne rupe G1/2"
- Uobičajena postavka malog ispiranja 3 l
- Uobičajena postavka velikog ispiranja 6 l
- Test opterećenja 400 kg