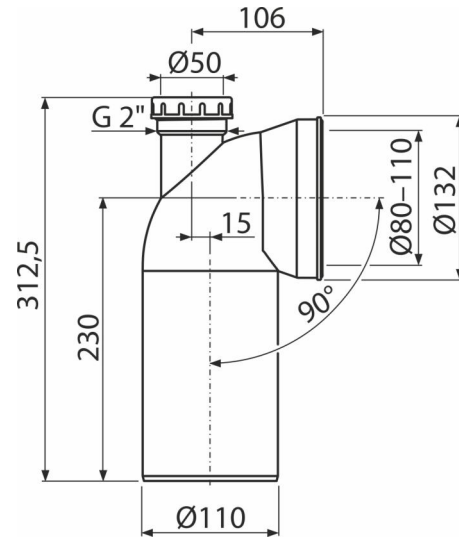


A90-90P50A

WC Anschlussbogen 90° mit Konnektor Anschluss DN50



Anwendung

Für den Anschluss des WC-Beckens an das Abflussrohr

Eigenschaften

- Material: Polypropylen
- Anschlussdurchmesser an Ablauf 110 mm
- Gefällewinkel 90°

Verpackungsinhalt

- Ablaufbogen
- Dichtung

Bestellnummer, Logistische Informationen

Code	EAN	Gewicht (stück menge palette)	Maße (stück menge)	Verpackung (menge palette)
A90-90P50A	8595580585808	0,46 5,52 108,4 kg	313x146x135 590x430x390 mm	12 192 Stk.

Die Garantien

2/2 jahre *