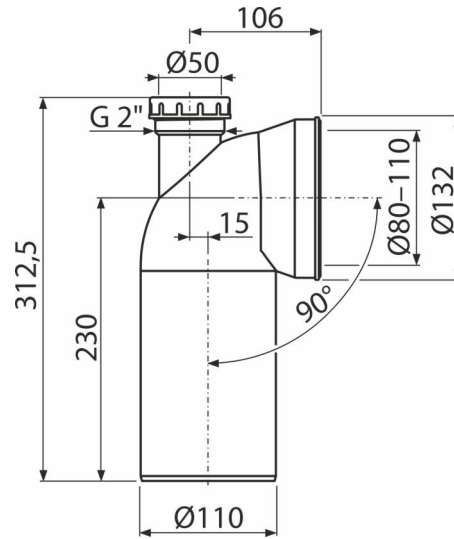


A90-90P50A

უნიტაზისთვის განკუთვნილი მუხლი დამაკავშირებლით DN50 – მუხლით 90° (



განმარტება

უნიტაზის კანალიზაციასთან დაკავშირებისთვის

დამახასიათებელი

- მასალა: პოლიპროპილენი
- ნახვრეტის დიამეტრი გადინების ხვრელთან დაკავშირებისთვის 110 მმ
- დახრის კუთხე 90°

კომპლექტის შემადგენლობა

- მუხლი
- შუასადები

ქიკვეთის ნომერი, ლოგისტიკური ინფორმაცია

კოდი	EAN	წონა (კალი შეფუთვა პალეტაზე)	ზომები (კალი შეფუთვა)	რაოდენობა (შეფუთვა პალეტა)
A90-90P50A	8595580585808	0,46 5,52 108,4 კგ	313x146x135 590x430x390 მმ	12 192 (კალი)

გარანტია **საბაჟო კოდი**
 2/2 years * 39174000