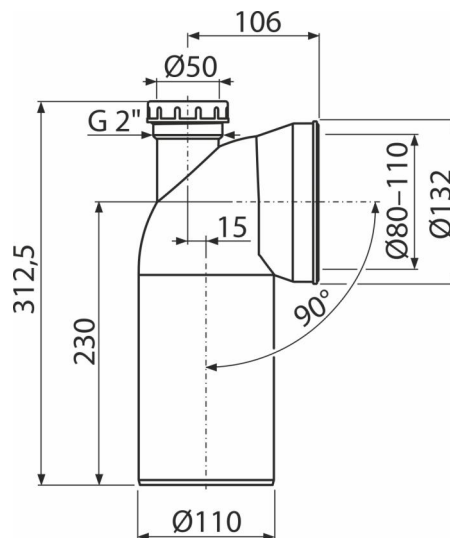


A90-90P50A

Колено для унитаза с присоединением DN50 – колено 90°



Область применения

Для подключения унитаза к канализационному стоку

Характеристика

- Материал: полипропилен
- Возможность подключения стоковой трубы умывальника Ø50 мм или разрывного воздушного клапана
- Диаметр отверстия для подключения стока 110 мм
- Угол наклона 90°

Содержание комплекта

- Колено
- Прокладка

Код заказа, Логистическая информация

Код	EAN	Вес (шт упаковка паллета)	Размеры (шт упаковка)	Количество (упаковка паллета)
A90-90P50A	8595580585808	0,46 5,52 108,4 кг	313×146×135 590×430×390 мм	12 192 шт

Гарантия

2/2 лет *

Таможенный код

39174000